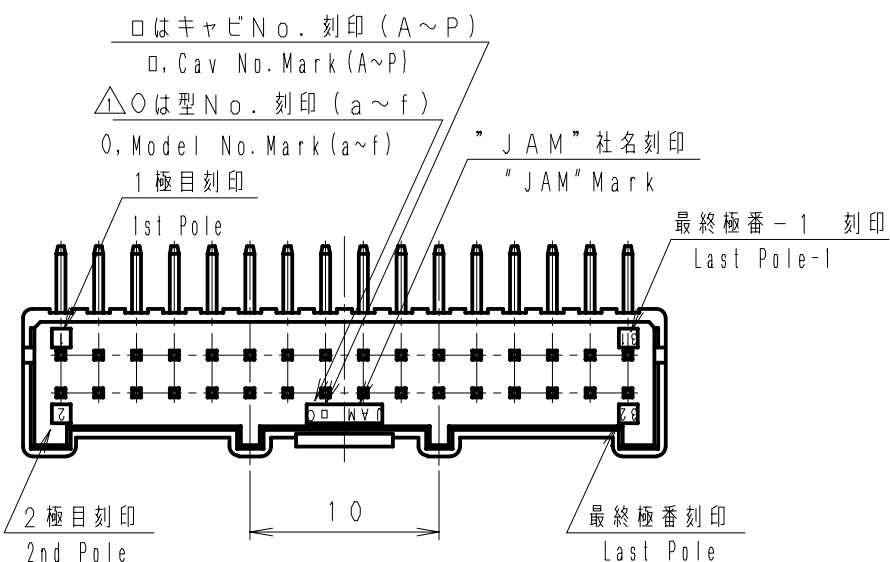


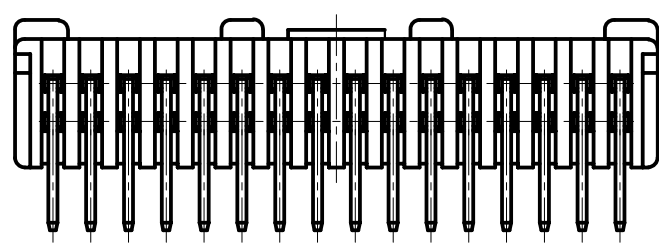
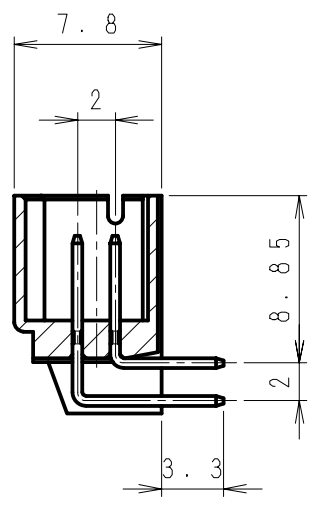
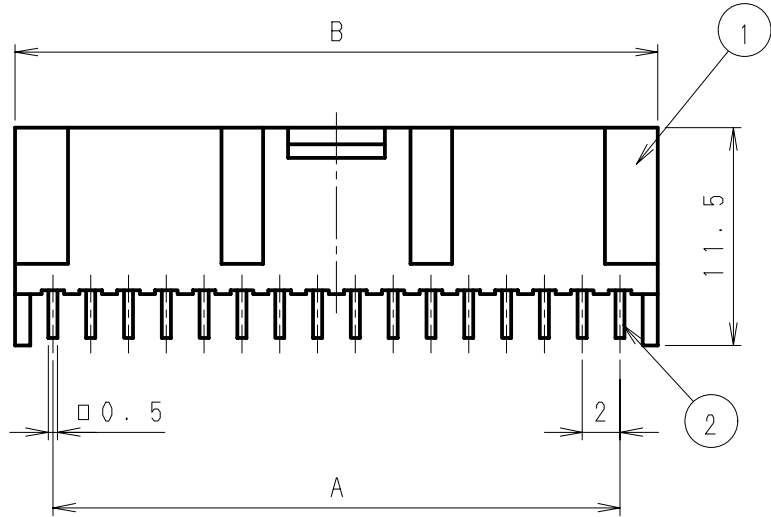
第三角法
3rd ANGLE PROJECTION

単位：mm 注) . . . 図面を実測しないこと
UNIT : mm NOTES) . . . DO NOT SCALE

図番 DRAWING No.
JC-0947-11



Poles	A	B
22	20.0	24.0
24	22.0	26.0
26	24.0	28.0
28	26.0	30.0
30	28.0	32.0
32	30.0	34.0
34	32.0	36.0
36	34.0	38.0
38	36.0	40.0
40	38.0	42.0



△6	. . .								
△5	. . .								
△4	. . .								
△3	. . .								
△2	. . .								
△1	06.12.18	金型刻印No.追加 Model No. mark addition	清水	堀内					
記号 No.	年月日 DATE	変更記事 REVISION RECORD	設計 DESIGN	承認 APP	製品番号 PRODUCT No.	No.	材料 MATERIAL	備考 NOTE	色 COLOR
承認 APPROVED	Y. Horiuchi		確認 CHECKED	Y. Horiuchi		一般公差 TOLERANCE	尺度 SCALE	製品名 NAME	
						±0.3	2.5/1	SJWウエハー (アングル型) SJW Wafer (Angle type)	
設計 DESIGN	K. Kusano		製図 DRAWING	K. Kusano		図番 DRAWING No. JC-0947-11			
					JAPAN AUTOMATIC MACHINE CO., LTD.				