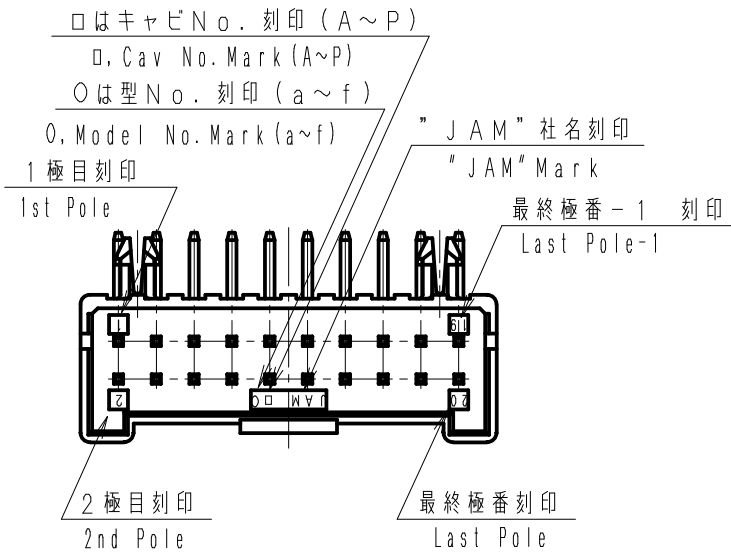


第三角法
3rd ANGLE PROJECTION

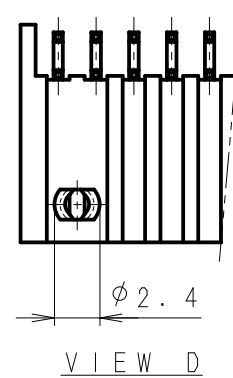
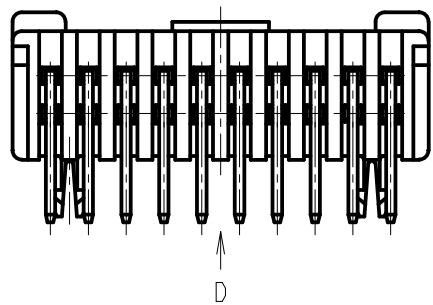
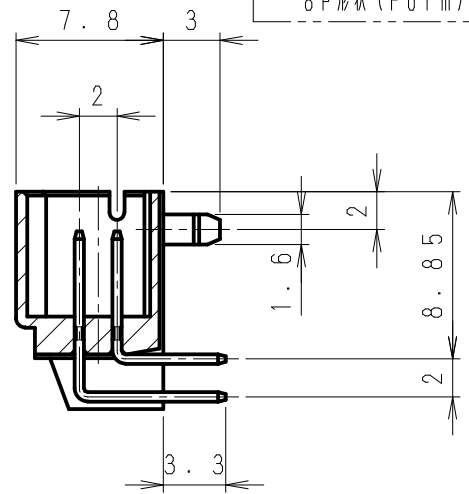
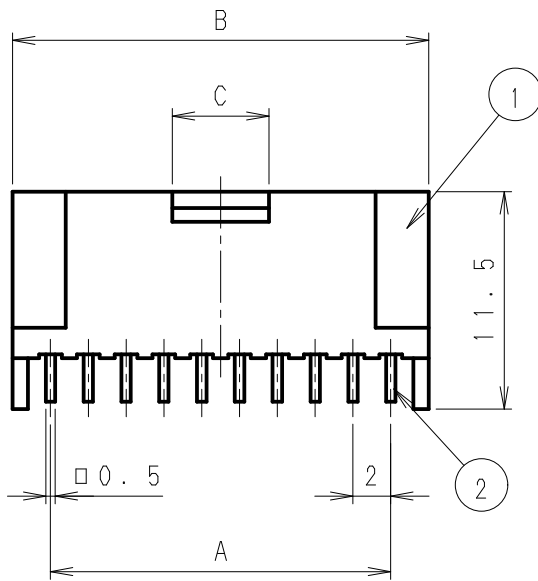
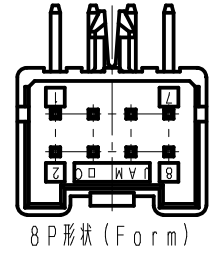
単位: mm
UNIT: mm

注) 図面を実測しないこと
NOTES) DO NOT SCALE

図番 DRAWING No.
JC-1072-73



Poles	A	B	C
8	6.0	10.0	2.3
10	8.0	12.0	
12	10.0	14.0	4.3
14	12.0	16.0	5.1
16	14.0	18.0	
18	16.0	20.0	
20	18.0	22.0	



△6	. .								
△5	. .								
△4	. .								
△3	. .								
△2	. .								
△1	. .								
記号 No.	年月日 DATE	変更記事 REVISION RECORD	設計 DESIGN	承認 APP	製品番号 PRODUCT No.	No.	材料 MATERIAL	備考 NOTE	色 COLOR
承認 APPROVED	K. Kusano	確認 CHECKED	A. Kumakura	一般公差 TOLERANCE	±0.3	尺度 SCALE	2.5/1	図番 DRAWING No.	JC-1072-73
設計 DESIGN	A. Kumakura	製図 DRAWING	Y. Shimizu	JAPAN AUTOMATIC MACHINE CO., LTD.					