

第三角法
3rd ANGLE PROJECTION

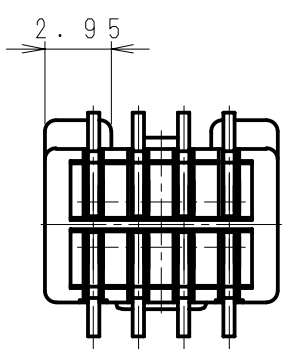
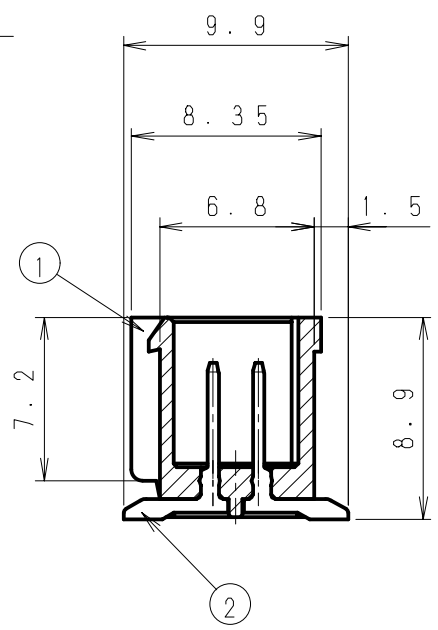
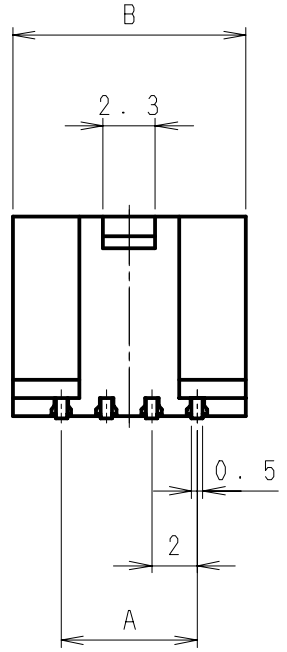
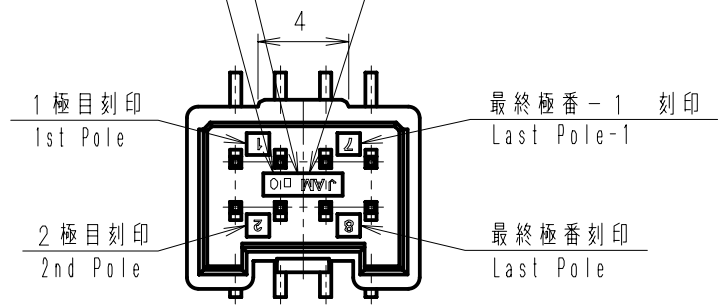
単位: mm
UNIT: mm
注) 図面を実測しないこと
NOTES) DO NOT SCALE

図番 DRAWING No.
JC-1072-16

□はキャビNo. 刻印 (A~P)
□, Cav No. Mark (A~P)
○は型No. 刻印 (a~c)
○, Model No. Mark (a~c)

"JAM" 社名刻印
"JAM" Mark

Poles	A	B
8	6.0	10.3
10	8.0	12.3



△6	. . .							
△5	. . .							
△4	. . .					黄銅 Brass	スズ銅メッキ SnCu Plating	
△3	. . .				SJW20-00WVA	ナイロン6T (GF入り) Nylon 6T (GF)	UL94V-0	
△2	. . .				製品番号 PRODUCT No.	材 料 MATERIAL	備考 NOTE	色 COLOR
△1	. . .				No.			
記号 No.	年月日 DATE	変更記事 REVISION RECORD	設計 DESIGN	承認 APP	製品名 NAME SJWウエハー (ストレート型) SJW Wafer (Straight type)			
承認 APPROVED K. Kusano	確認 CHECKED N. Nemoto	一般公差 TOLERANCE ±0.3	尺度 SCALE 3/1	図番 DRAWING No. JC-1072-16				
設計 DESIGN N. Nemoto	製図 DRAWING Y. Shimizu	JAPAN AUTOMATIC MACHINE CO., LTD.						