

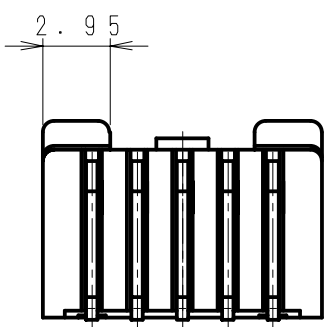
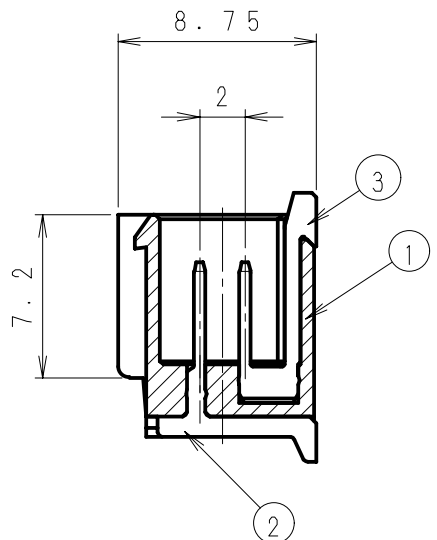
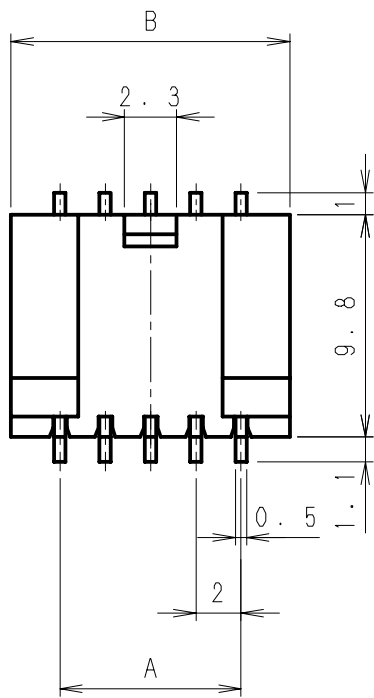
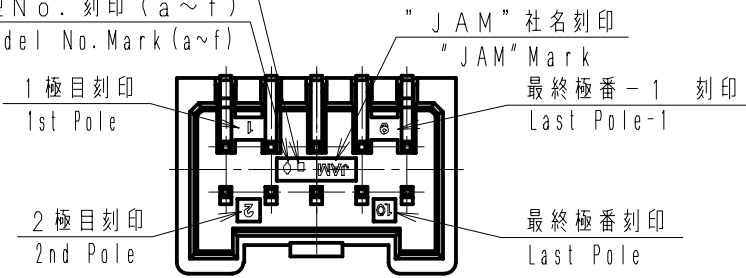
第三角法
3rd ANGLE PROJECTION

単位: mm
UNIT: mm
注). 図面を実測しないこと
NOTES). DO NOT SCALE

図番 DRAWING No.
JC-1072-19

Poles	A	B
8	6.0	10.3
10	8.0	12.3

□はキャビNo. 刻印 (A~P)
□, Cav No. Mark (A~P)
○は型No. 刻印 (a~f)
○, Model No. Mark (a~f)



△6	. .								
△5	. .					③	黄銅 Brass	スズ銅メッキ SnCu Plating	
△4	. .				SJW20-□□WHA	②	黄銅 Brass	スズ銅メッキ SnCu Plating	
△3	. .					①	ナイロン6T (GF入り) Nylon 6T (GF)	UL94V-0	
△2	. .				製品番号 PRODUCT No.	No.	材 料 MATERIAL	備考 NOTE	色 COLOR
△1	13.4.3	アイテム追加 (8P) Item addition (8P)	清水	草野					
記号 No.	年月日 DATE	変更記事 REVISION RECORD	設計 DESIGN	承認 APP			製品名 NAME	SJWウエハー (アングル型) SJW Wafer (Angle type)	
承認 APPROVED	K. Kusano		確認 CHECKED	N. Nemoto		一般公差 TOLERANCE	尺度 SCALE	図番 DRAWING No.	
				±0.3		3/1		JC-1072-19	
設計 DESIGN	N. Nemoto		製図 DRAWING	Y. Shimizu		JAPAN AUTOMATIC MACHINE CO., LTD.			