

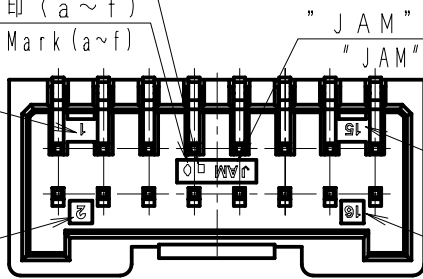
第三角法
3rd ANGLE PROJECTION

単位: mm
UNIT: mm
注) 図面を実測しないこと
NOTES) DO NOT SCALE

図番 DRAWING No.
JC-1072-20

□はキャビNo. 刻印 (A~P)
□, Cav No. Mark (A~P)
○は型No. 刻印 (a~f)
○, Model No. Mark (a~f)

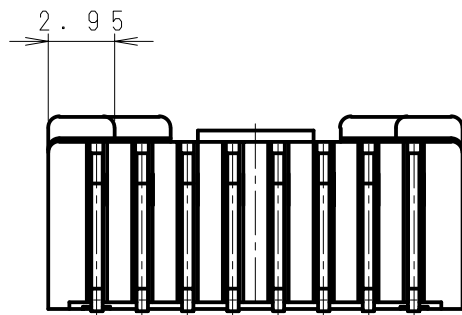
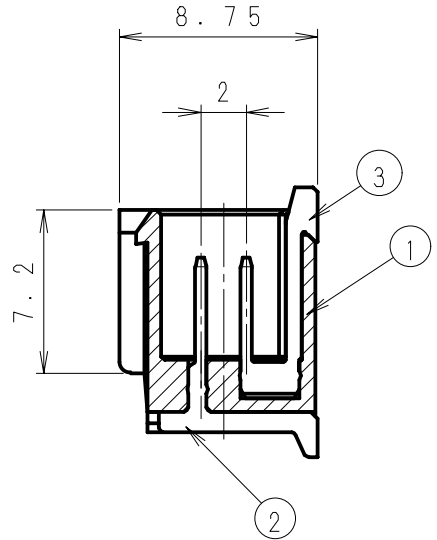
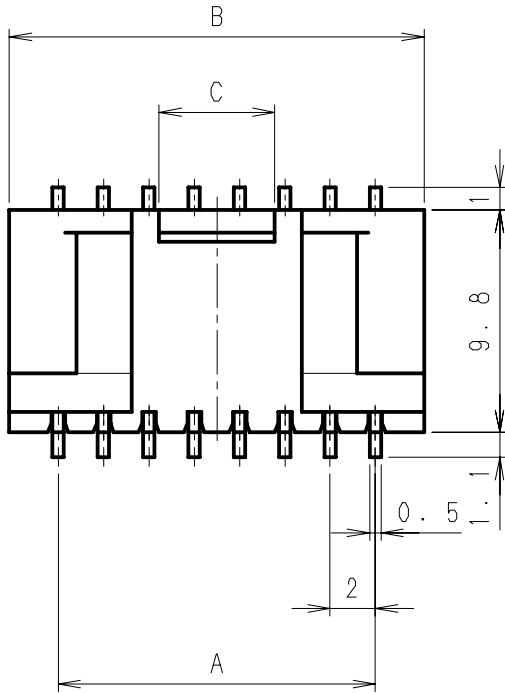
1極目刻印
1st Pole
2極目刻印
2nd Pole



"JAM" 社名刻印
"JAM" Mark

最終極番-1 刻印
Last Pole-1
最終極番刻印
Last Pole

Poles	A	B	C
12	10.0	14.3	4.3
14	12.0	16.3	5.1
16	14.0	18.3	
18	16.0	20.3	
20	18.0	22.3	



△6	. .								
△5	. .					③	黄銅 Brass	スズ銅メッキ SnCu Plating	
△4	. .					②	黄銅 Brass	スズ銅メッキ SnCu Plating	
△3	. .				SJW20-00WHA	①	ナイロン6T (GF入り) Nylon 6T (GF)	UL94V-0	
△2	. .				製品番号 PRODUCT No.	No.	材 料 MATERIAL	備考 NOTE	色 COLOR
記号 No.	年月日 DATE	変更記事 REVISION RECORD	設計 DESIGN	承認 APP			製品名 NAME	SJWウエハー (アングル型) SJW Wafer (Angle type)	
承認 APPROVED	確認 CHECKED		一般公差 TOLERANCE		尺度 SCALE	図番 DRAWING No.		JC-1072-20	
K. Kusano		N. Nemoto		±0.3		3 / 1			
設計 DESIGN		製図 DRAWING		JAPAN AUTOMATIC MACHINE CO., LTD.					
N. Nemoto		Y. Shimizu							