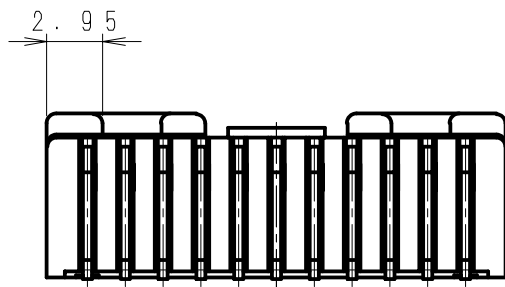
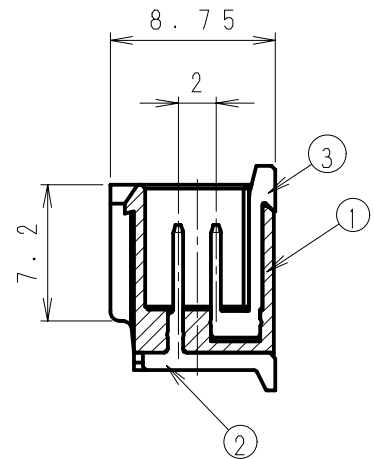
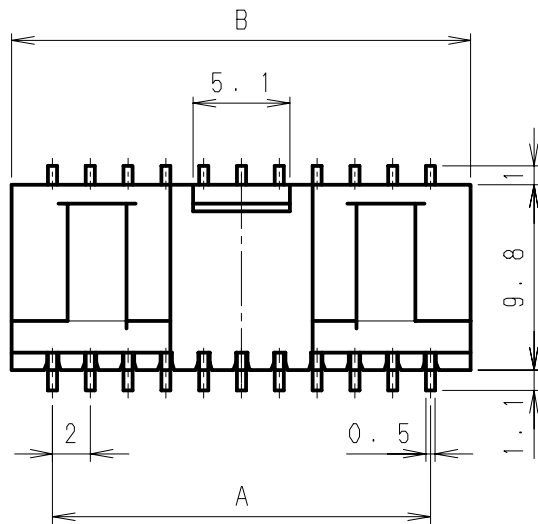
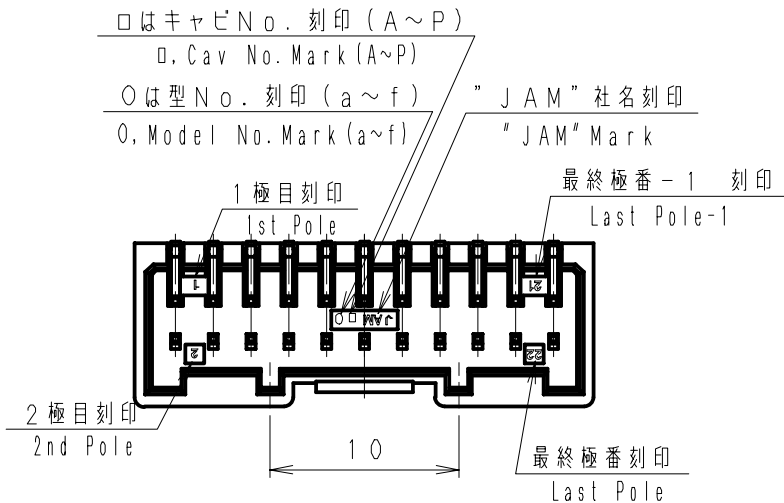


第三角法  
3rd ANGLE PROJECTION

単位: mm 注) . . . . . 図面を実測しないこと  
UNIT: mm NOTES) . . . . . DO NOT SCALE

図番 DRAWING No.  
JC-1072-21

Poles	A	B
22	20.0	24.3
24	22.0	26.3
26	24.0	28.3
28	26.0	30.3
30	28.0	32.3
32	30.0	34.3
34	32.0	36.3
36	34.0	38.3
38	36.0	40.3
40	38.0	42.3



△6	. .								
△5	. .					③	黄銅 Brass	スズ銅メッキ SnCu Plating	
△4	. .					②	黄銅 Brass	スズ銅メッキ SnCu Plating	
△3	. .				SJW20-00WHA	①	ナイロン6T (GF入り) Nylon 6T (GF)	UL94V-0	
△2	. .				製品番号 PRODUCT No.	No.	材 料 MATERIAL	備考 NOTE	色 COLOR
記号 No.	年月日 DATE	変更記事 REVISION RECORD	設計 DESIGN	承認 APP			製品名 NAME	SJWウエハー (アングル型) SJW Wafer (Angle type)	
承認 APPROVED	確認 CHECKED		一般公差 TOLERANCE		尺度 SCALE	図番 DRAWING No.			
K. Kusano	N. Nemoto		±0.3		2.5/1	JC-1072-21			
設計 DESIGN	製図 DRAWING		<b>JAPAN AUTOMATIC MACHINE CO. LTD.</b>						
N. Nemoto	Y. Shimizu								