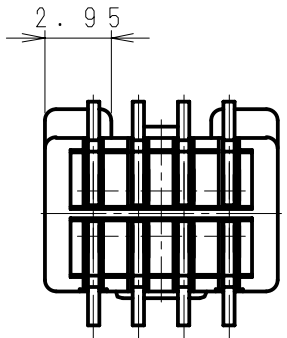
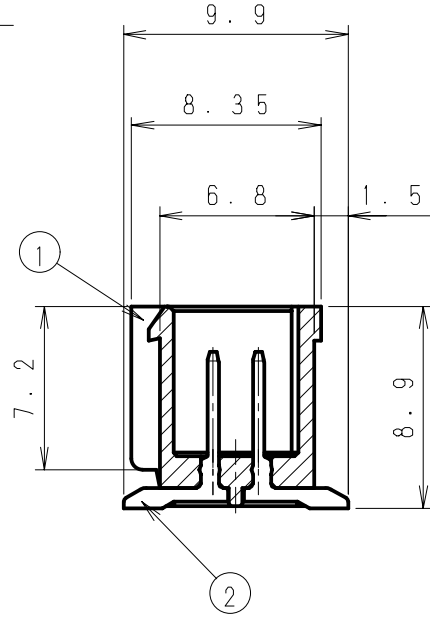
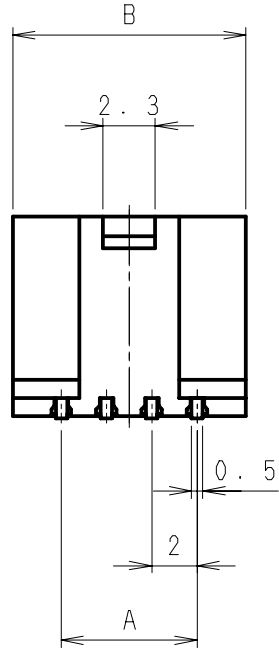
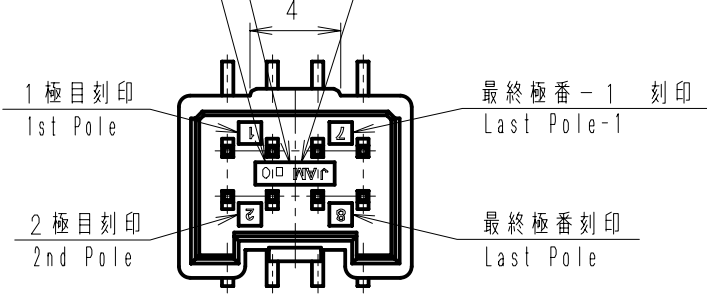


Poles	A	B
8	6.0	10.3
10	8.0	12.3

□はキャビNo. 刻印 (A~P)
□, Cav No. Mark (A~P)

○は型No. 刻印 (a~c)
○, Model No. Mark (a~c)

"JAM" 社名刻印
"JAM" Mark



△6	. .								
△5	. .								
△4	. .					②	黄銅 Brass	スズ銅メッキ SnCu Plating	
△3	. .				SJW2K-00WVA	①	ナイロン6T (GF入り) Nylon 6T (GF)	UL94V-0	
△2	. .				製品番号 PRODUCT No.	No.	材 料 MATERIAL	備考 NOTE	色 COLOR
△1	. .								
記号 No.	年月日 DATE	変更記事 REVISION RECORD	設計 DESIGN	承認 APP	製品名 NAME SJWウエハー(ストレート型) SJW Wafer (Straight type)				
承認 APPROVED K. Kusano	確認 CHECKED N. Nemoto	一般公差 TOLERANCE ±0.3	尺度 SCALE 3/1	図番 DRAWING No. JC-1072-51					
設計 DESIGN N. Nemoto	製図 DRAWING T. Murakami	JAPAN AUTOMATIC MACHINE CO., LTD.							