

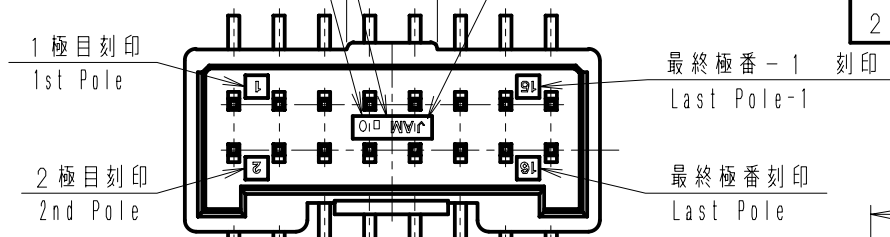
第三角法
3rd ANGLE PROJECTION

単位: mm
UNIT: mm
注) 図面を実測しないこと
NOTES) DO NOT SCALE

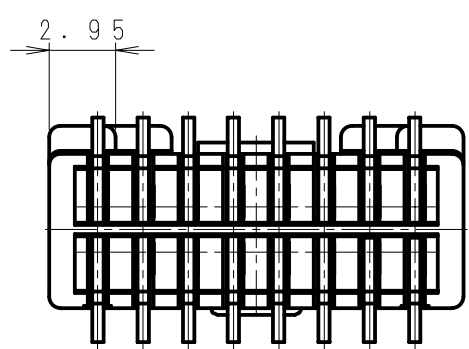
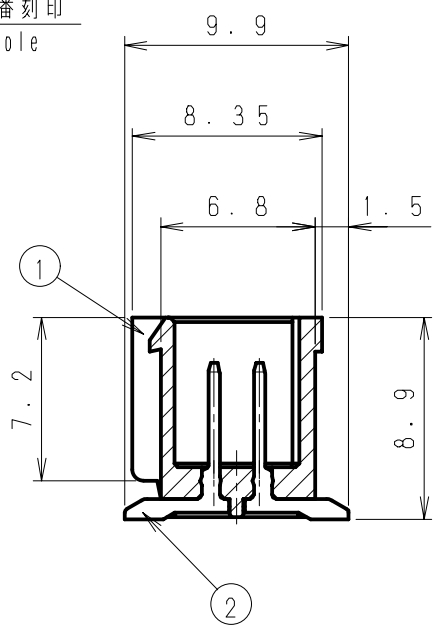
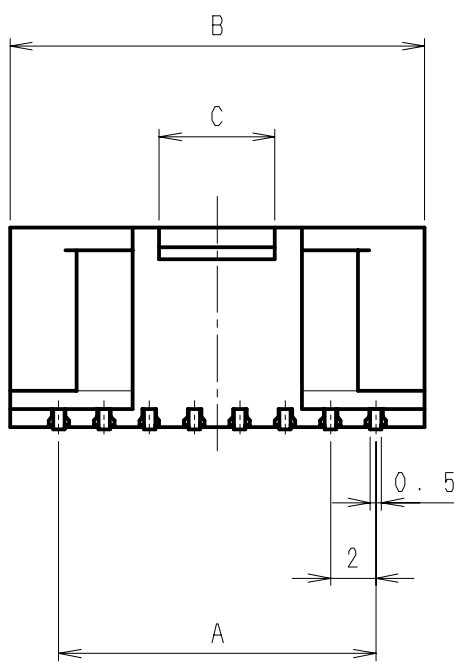
図番 DRAWING No.
JC-1072-52

□はキャビNo. 刻印 (A~P)
□, Cav. No. Mark (A~P)
○は型No. 刻印 (a~f)
○, Model No. Mark (a~f)

"JAM" 社名刻印
"JAM" Mark



Poles	A	B	C
12	10.0	14.3	4.3
14	12.0	16.3	5.1
16	14.0	18.3	
18	16.0	20.3	
20	18.0	22.3	



△6	. . .							
△5	. . .							
△4	. . .							
△3	. . .				SJW2K-00WVA	② 黄銅 Brass	スズ銅メッキ SnCu Plating	
△2	. . .					① ナイロン6T (GF入り) Nylon 6T (GF)	UL94V-0	
△1	. . .				製品番号 PRODUCT No.	材 料 MATERIAL	備考 NOTE	色 COLOR
記号 No.	年月日 DATE	変更記事 REVISION RECORD	設計 DESIGN	承認 APP		製品名 NAME	SJWウエハー (ストレート型) SJW Wafer (Straight type)	
承認 APPROVED	K. Kusano	確認 CHECKED	N. Nemoto	一般公差 TOLERANCE	±0.3	尺度 SCALE	3/1	図番 DRAWING No.
設計 DESIGN	N. Nemoto	製図 DRAWING	T. Murakami	JAPAN AUTOMATIC MACHINE CO., LTD.				