

第三角法  
3rd ANGLE PROJECTION

単位: mm  
UNIT: mm

注) . . . . . 図面を実測しないこと  
NOTES) . . . . . DO NOT SCALE

図番 DRAWING No.  
JC-1072-53

□はキャビNo. 刻印 (A~P)  
□, Cav No. Mark (A~P)

○は型No. 刻印 (a~f)  
○, Model No. Mark (a~f)

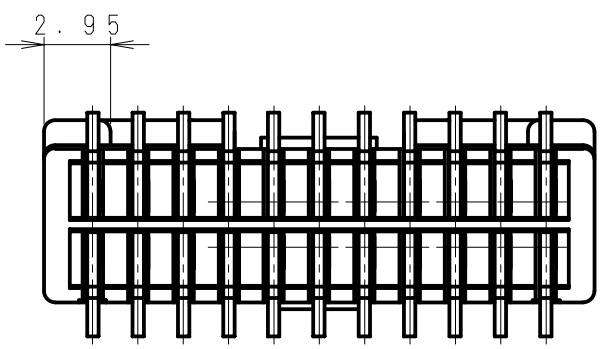
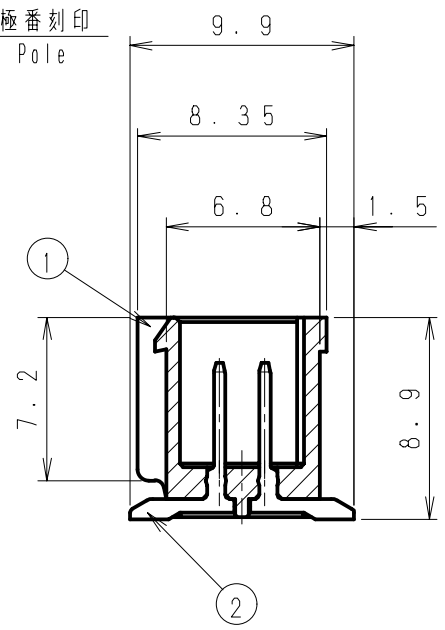
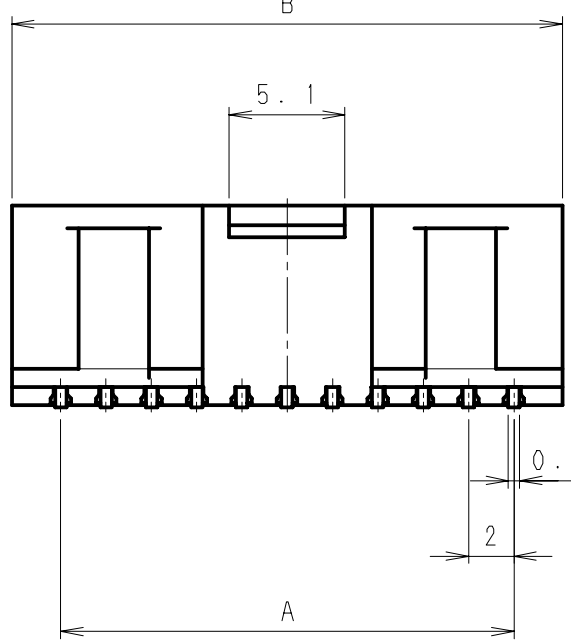
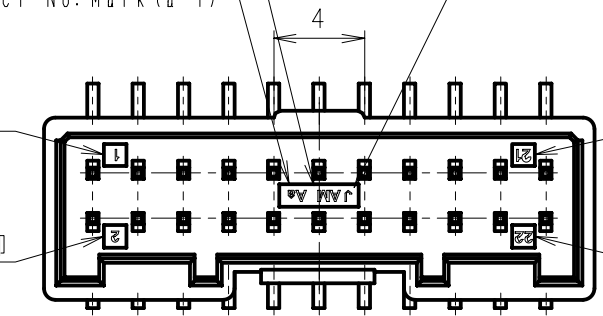
"JAM" 社名刻印  
"JAM" Mark

1 極目刻印  
1st Pole

2 極目刻印  
2nd Pole

最終極番 - 1 刻印  
Last Pole - 1

最終極番刻印  
Last Pole



Poles	A	B
22	20.0	24.3
24	22.0	26.3
26	24.0	28.3
28	26.0	30.3
30	28.0	32.3
32	30.0	34.3
34	32.0	36.3
36	34.0	38.3
38	36.0	40.3
40	38.0	42.3

△6	. .							
△5	. .							
△4	. .					黄銅 Brass	スズ銅メッキ SnCu Plating	
△3	. .				SJW2K-00WVA	ナイロン6T (GF入り) Nylon 6T (GF)	UL94V-0	
△2	. .				製品番号 PRODUCT No.	材 料 MATERIAL	備考 NOTE	色 COLOR
△1	. .				No.			
記号 No.	年月日 DATE	変更記事 REVISION RECORD	設計 DESIGN	承認 APP	製品名 NAME SJWウエハー(ストレート型) SJW Wafer (Straight type)			
承認 APPROVED K. Kusano	確認 CHECKED N. Nemoto	一般公差 TOLERANCE ±0.3	尺度 SCALE 3/1	図番 DRAWING No. JC-1072-53				
設計 DESIGN N. Nemoto	製図 DRAWING T. Murakami	<b>JAPAN AUTOMATIC MACHINE CO., LTD.</b>						