

第三角法
3rd ANGLE PROJECTION

単位: mm
UNIT: mm
注) 図面を実測しないこと
NOTES) DO NOT SCALE

図番 DRAWING No.
JC-1072-55

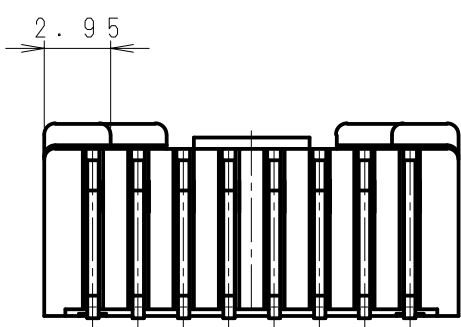
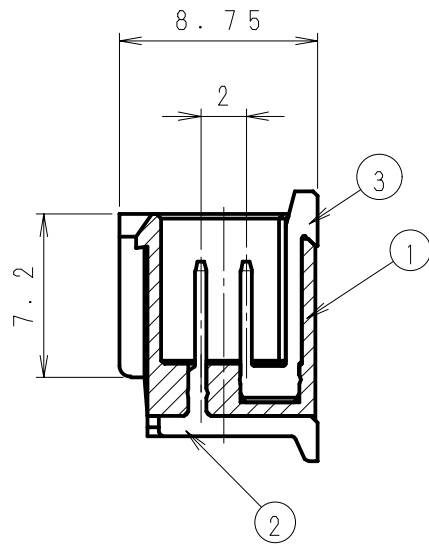
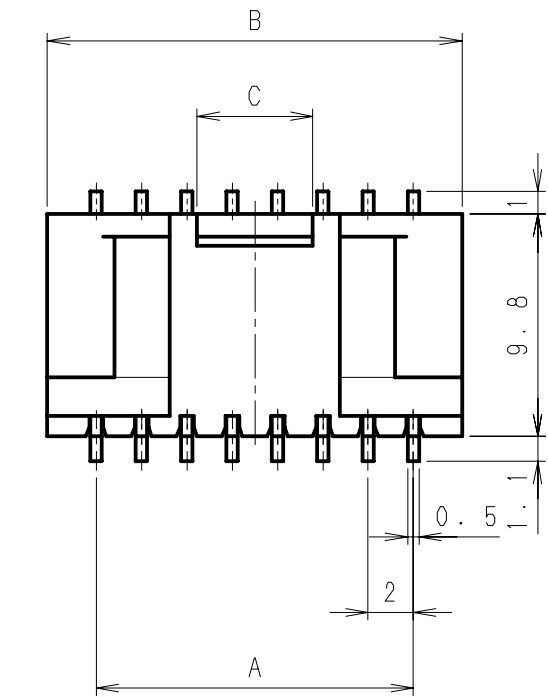
□はキャビNo. 刻印 (A~P)
□, Cav No. Mark (A~P)
○は型No. 刻印 (a~f)
○, Model No. Mark (a~f)

1極目刻印
1st Pole
2極目刻印
2nd Pole

"JAM" 社名刻印
"JAM" Mark

最終極番-1 刻印
Last Pole-1
最終極番刻印
Last Pole

Poles	A	B	C
12	10.0	14.3	4.3
14	12.0	16.3	5.1
16	14.0	18.3	
18	16.0	20.3	
20	18.0	22.3	



△6	. .							
△5	. .				③	黄銅 Brass	スズ銅メッキ SnCu Plating	
△4	. .				②	黄銅 Brass	スズ銅メッキ SnCu Plating	
△3	. .				①	ナイロン6T (GF入り) Nylon 6T (GF)	UL94V-0	
△2	. .				製品番号 PRODUCT No.	材 料 MATERIAL	備考 NOTE	色 COLOR
△1	. .				No.			
記号 No.	年月日 DATE	変更記事 REVISION RECORD	設計 DESIGN	承認 APP	製品名 NAME		SJWウエハー (アングル型) SJW Wafer (Angle type)	
承認 APPROVED	K. Kusano	確認 CHECKED	N. Nemoto	一般公差 TOLERANCE	±0.3	尺 度 SCALE	3 / 1	図 番 DRAWING No.
設計 DESIGN	N. Nemoto	製 図 DRAWING	T. Murakami	JAPAN AUTOMATIC MACHINE CO., LTD.				