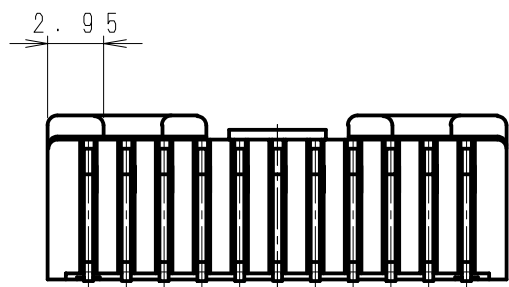
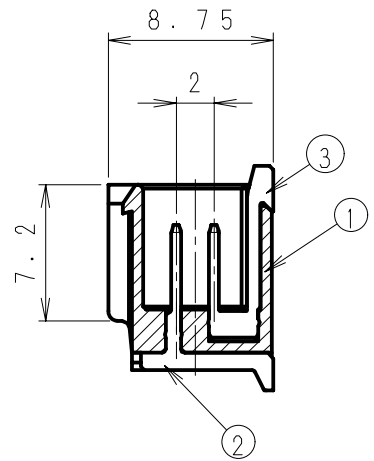
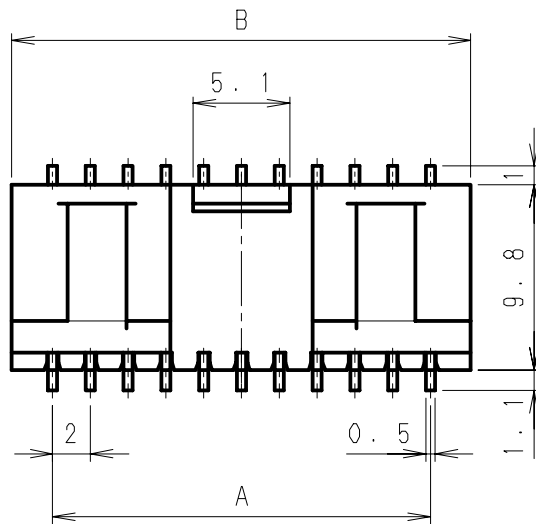
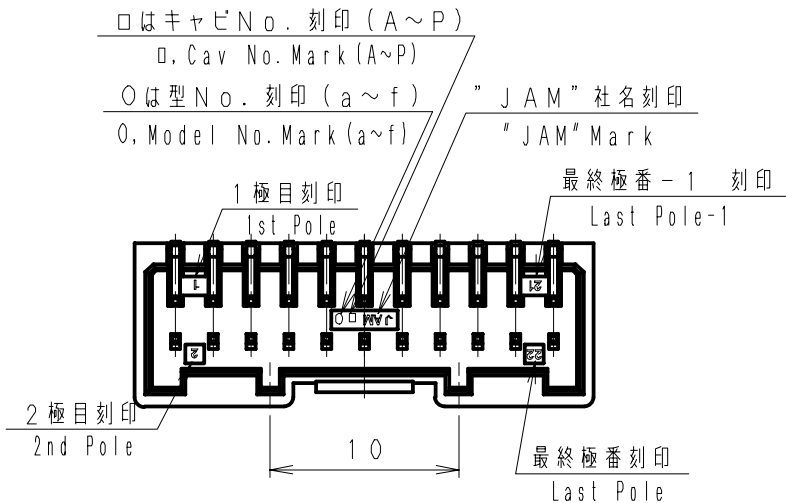


第三角法
3rd ANGLE PROJECTION

単位: mm 注) 図面を実測しないこと
UNIT: mm NOTES) DO NOT SCALE

図番 DRAWING No.
JC-1072-56

Poles	A	B
22	20.0	24.3
24	22.0	26.3
26	24.0	28.3
28	26.0	30.3
30	28.0	32.3
32	30.0	34.3
34	32.0	36.3
36	34.0	38.3
38	36.0	40.3
40	38.0	42.3



△6	. .							
△5	. .				③	黄銅 Brass	スズ銅メッキ SnCu Plating	
△4	. .				②	黄銅 Brass	スズ銅メッキ SnCu Plating	
△3	. .				①	ナイロン6T (GF入り) Nylon 6T (GF)	UL94V-0	
△2	. .				製品番号 PRODUCT No.	材 料 MATERIAL	備考 NOTE	色 COLOR
△1	. .				No.			
記号 No.	年月日 DATE	変更記事 REVISION RECORD	設計 DESIGN	承認 APP	製品名 NAME		SJWウエハー (アングル型) SJW Wafer (Angle type)	
承認 APPROVED	K. Kusano	確認 CHECKED	N. Nemoto	一般公差 TOLERANCE	±0.3	尺度 SCALE	2.5/1	図番 DRAWING No.
設計 DESIGN	N. Nemoto	製図 DRAWING	T. Murakami	JAPAN AUTOMATIC MACHINE CO., LTD.				