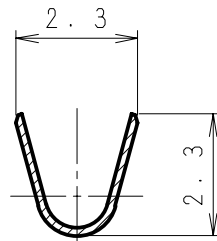
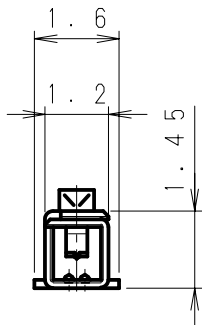
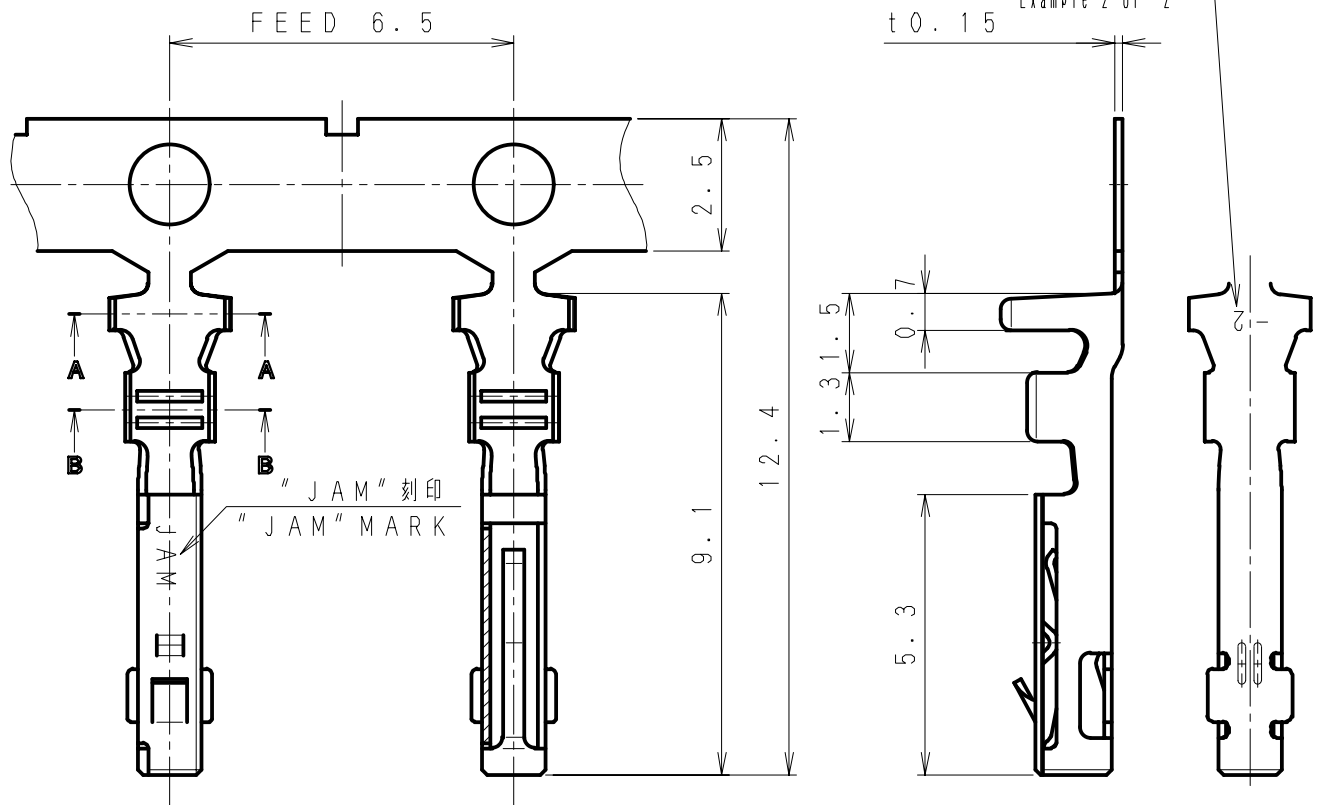


第三角法
3rd ANGLE PROJECTION

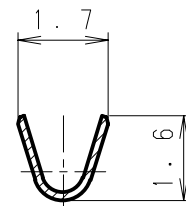
単位: mm 注) 図面を実測しないこと
UNIT: mm NOTES) DO NOT SCALE

図番 DRAWING No.
JC-0911-21

△ Marking
型番マーキング
例: 2 又は -2
Example 2 or -2



SEC A-A



SEC B-B

△6	. .								
△5	. .								
△4	. .				720468-2MAC	リン青銅 Phosphor Bronze	錫鍍金材 Pre-tin Plated	AWG#22~28	MAX φ1.5
△3	. .				製品番号 PRODUCT No.	材 料 MATERIAL	表面処理 FINISH	適用電線 WIRE SIZE	被覆外径 INSULATION DIA
△2	. .	型番表記追加 Model mark addition	清水	堀内					
△1	07.2.26	変更記事 REVISION RECORD	設計 DESIGN	承認 APP					
記号 No.	年月日 DATE	変更記事 REVISION RECORD	設計 DESIGN	承認 APP	製品名 NAME		ターミナル Terminal		
承認 APPROVED	確認 CHECKED		一般公差 TOLERANCE		尺度 SCALE	図番 DRAWING No.			
Y. Horiuchi	Y. Horiuchi		±0.3		6 / 1	JC-0911-21			
設計 DESIGN	製図 DRAWING				JAPAN AUTOMATIC MACHINE CO., LTD.				
K. Kusano	K. Kusano								