

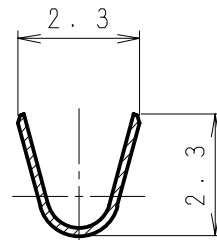
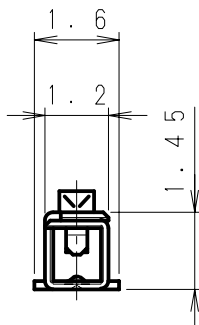
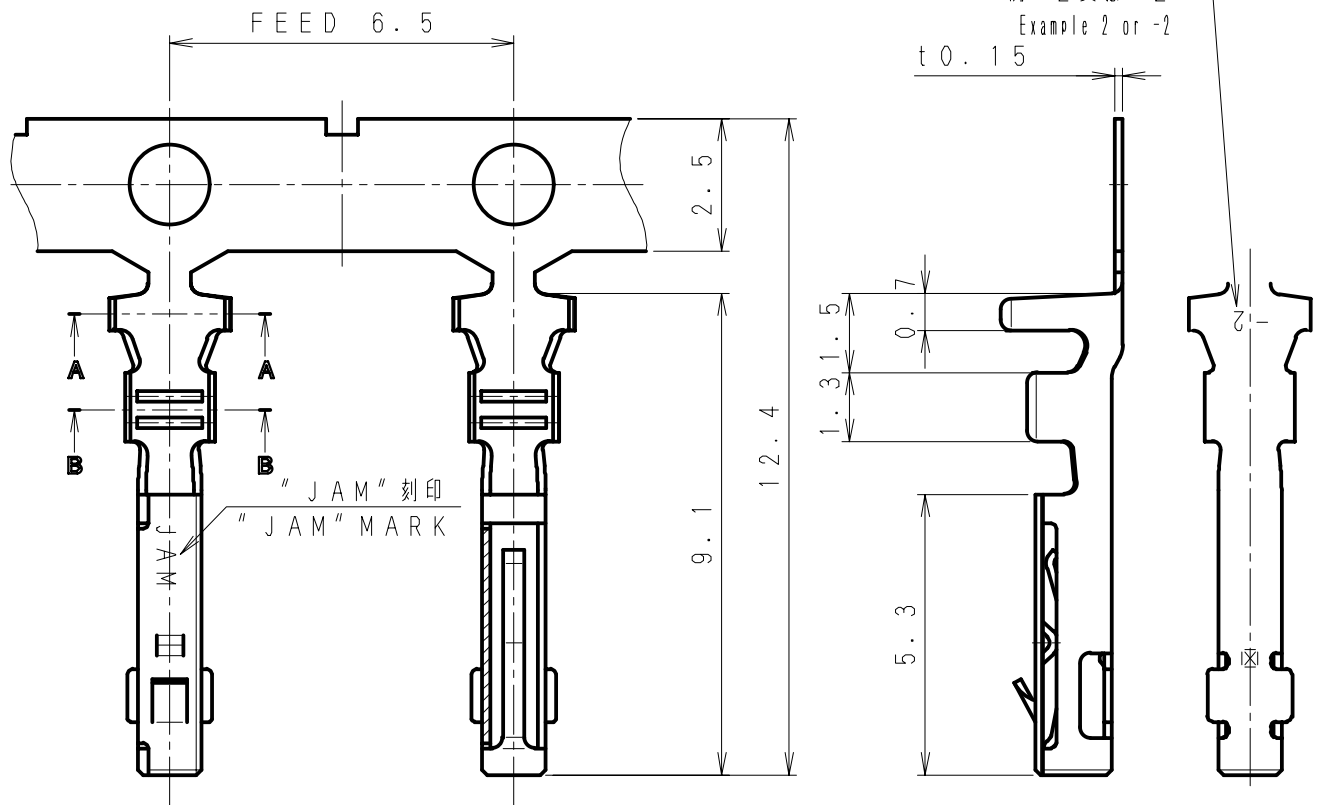
第三角法
3rd ANGLE PROJECTION

単位: mm 注) 図面を実測しないこと
UNIT: mm NOTES) DO NOT SCALE

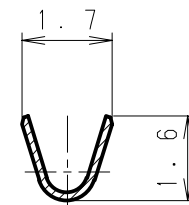
図番 DRAWING No.
JC-0947-67

Marking
型番マーキング

例: 2 又は -2
Example 2 or -2



SEC A-A



SEC B-B

* 尚、表示例はフォント、サイズ、位置を規定するものではなく、
実際の表記は複数種類存在します。

* Indicated font, size and there of points are just a sample, the
variety types are in effect.

△6	. .								
△5	. .								
△4	. .				720470-2MAC	リン青銅 Phosphor Bronze	錫鍍金材 Pre-tin Plated	AWG#22~28	MAX φ1.5
△3	. .				製品番号 PRODUCT No.	材 料 MATERIAL	表面処理 FINISH	適用電線 WIRE SIZE	被覆外径 INSULATION DIA
△2	. .								
△1	. .								
記号 No.	年月日 DATE	変更記事 REVISION RECORD	設計 DESIGN	承認 APP	製品名 NAME			ターミナル Terminal	
承認 APPROVED	確認 CHECKED		一般公差 TOLERANCE		尺度 SCALE	図番 DRAWING No.			
Y. Horiuchi	A. Kumakura		±0.3		7 / 1	JC-0947-67			
設計 DESIGN	製図 DRAWING				JAPAN AUTOMATIC MACHINE CO., LTD.				
Y. Shimizu	Y. Shimizu								