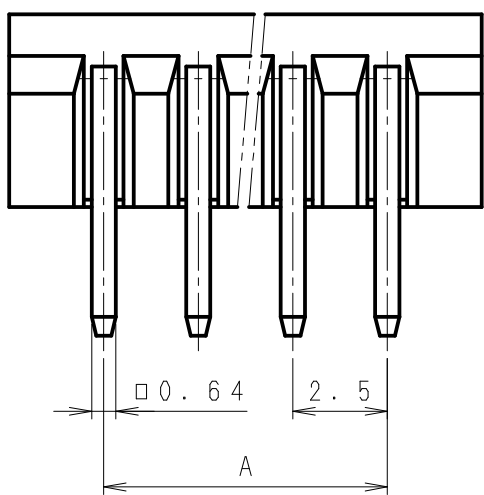
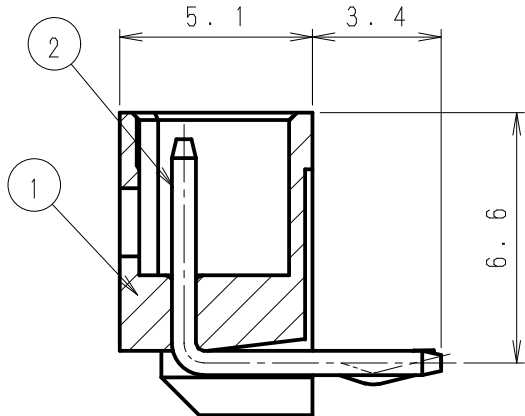
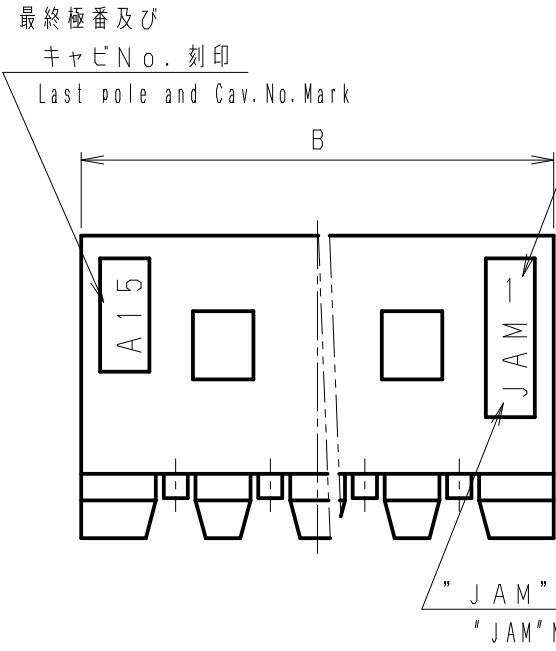
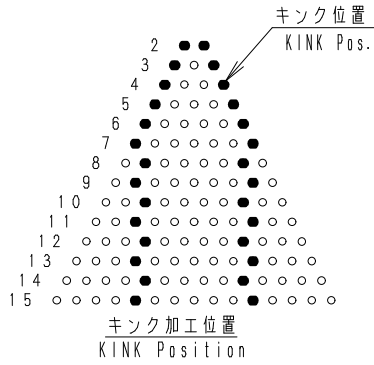
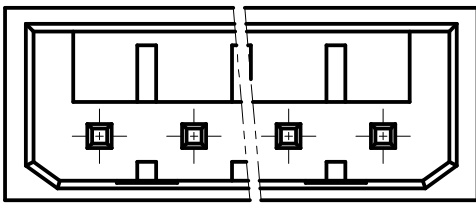


第三角法
3rd ANGLE PROJECTION

単位: mm
UNIT: mm
注) 図面を実測しないこと
NOTES) DO NOT SCALE

図番 DRAWING No.
JC-0128-43Z



製品番号 Product No.	A	B
SC25-02WL	2.5	7.5
SC25-03WL	5.0	10.0
SC25-04WL	7.5	12.5
SC25-05WL	10.0	15.0
SC25-06WL	12.5	17.5
SC25-07WL	15.0	20.0
SC25-08WL	17.5	22.5
SC25-09WL	20.0	25.0
SC25-10WL	22.5	27.5
SC25-11WL	25.0	30.0
SC25-12WL	27.5	32.5
SC25-13WL	30.0	35.0
SC25-14WL	32.5	37.5
SC25-15WL	35.0	40.0

△5	. .							
△4	. .				②	黄銅 Brass	△ ₁ △ ₂ 半田鍍金又は錫鍍金 Solder Plating or Tin Plating	—
△2	05. 3. 18	角ピン半田鍍金削除 Pin Solder Plating deletion.	清水 堀内	SC25-□□WL	①	66ナイロン (GF) 66Nylon (GF)	UL94V-0	ナチュラル Natural
△1	03. 3. 18	角ピン鍍金追加 Pin Plating addition.	草野 堀内	製品番号 PRODUCT No.	No.	材 料 MATERIAL	備考 NOTE	色 COLOR
記号 No.	年月日 DATE	変更記事 REVISION RECORD	設計承認 DESIGN APP	製品名 NAME		SC ウエハー Lタイプ SC Wafer L-type		
承認 APPROVED	確認 CHECKED	一般公差 TOLERANCE	尺度 SCALE	図番 DRAWING No.				
Y. Horiuchi	Y. Horiuchi	±0.3	5/1	JC-0128-43Z				
設計 DESIGN	製図 DRAWING			JAPAN AUTOMATIC MACHINE CO., LTD.				
K. Kusano	K. Kusano							