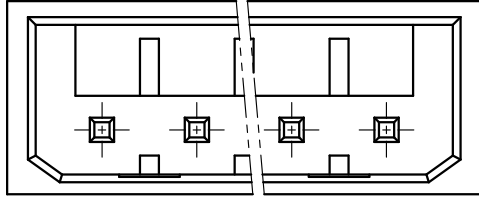


第三角法
3rd ANGLE PROJECTION

単位: mm 注) . . . 図面を実測しないこと
UNIT: mm NOTES) . . . DO NOT SCALE

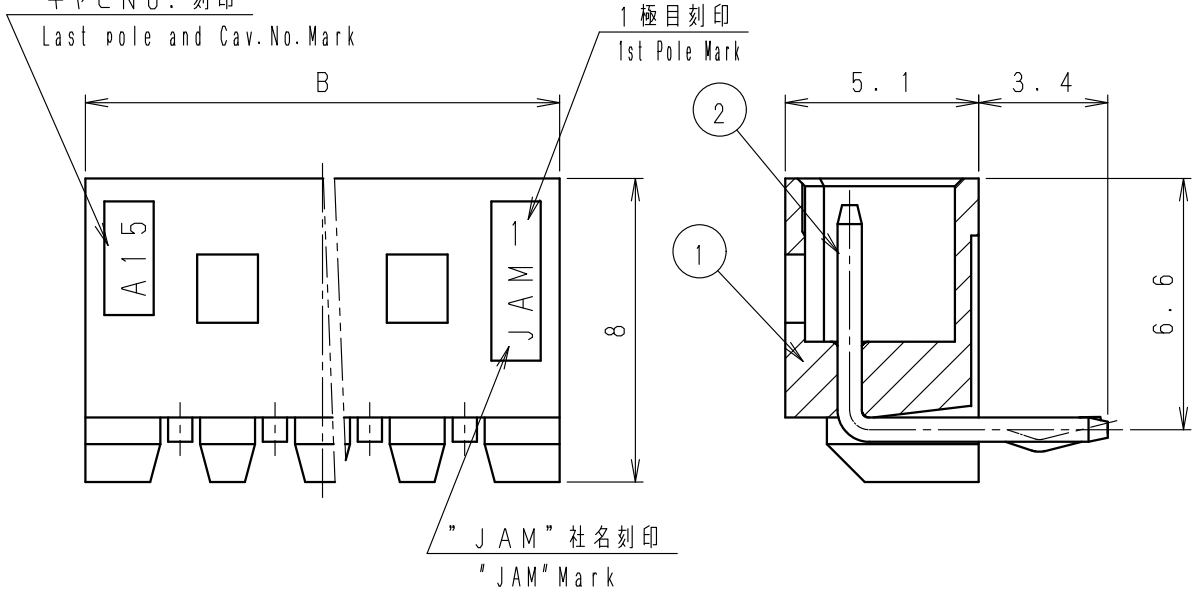
図番 DRAWING No.
JC-0128-80

製品番号 Product No.	A	B
SC25-16WL	37.5	42.5
SC25-18WL	42.5	47.5
SC25-20WL	47.5	52.5

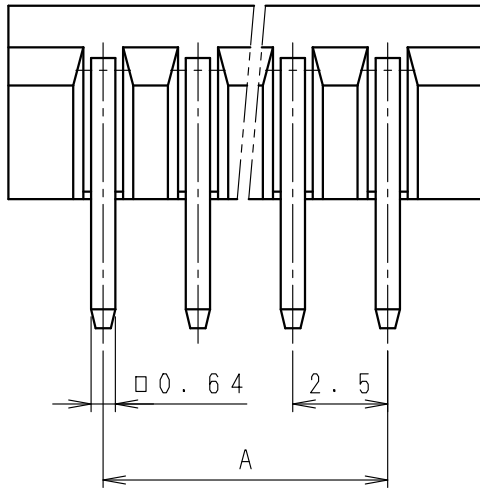


最終極番及び
キャビNo. 刻印
Last pole and Cav. No. Mark

1極目刻印
1st Pole Mark

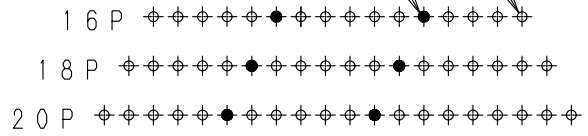


"JAM" 社名刻印
"JAM" Mark



キンク位置
KINK Pos.

1極目
1st Pole No.



キンク加工位置 (KINK Position)

⑤	. .					②	黄銅 Brass	錫鍍金 Tin Plating	—
④	. .				SC25-□□WL	①	66ナイロン (GF) 66Nylon (GF)	UL94V-0	ナチュラル Natural
③	. .						材 料 MATERIAL	備考 NOTE	色 COLOR
②	. .				製品番号 PRODUCT No.	No.			
①	. .								
記号 No.	年月日 DATE	変更記事 REVISION RECORD	設計 DESIGN	承認 APP			製品名 NAME	SC ウエハー Lタイプ SC Wafer L-type	
承認 APPROVED	確認 CHECKED		公差 TOLERANCE	尺度 SCALE			図番 DRAWING No.	JC-0128-80	
K. Koizumi	A. Kumakura		±0.3	5/1					
設計 DESIGN	製図 DRAWING		JAPAN AUTOMATIC MACHINE CO., LTD.						
T. Murakami	T. Murakami								