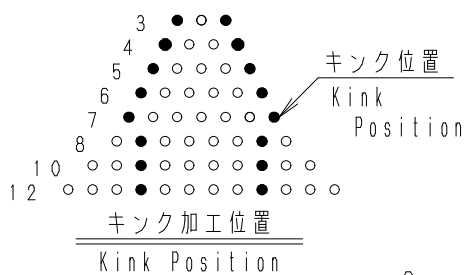


第三角法
3rd ANGLE PROJECTION

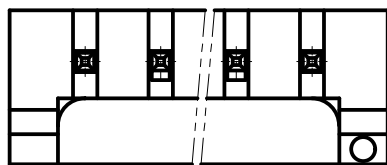
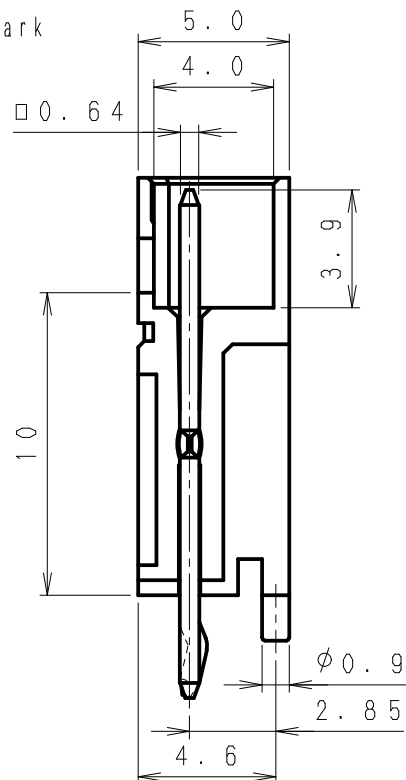
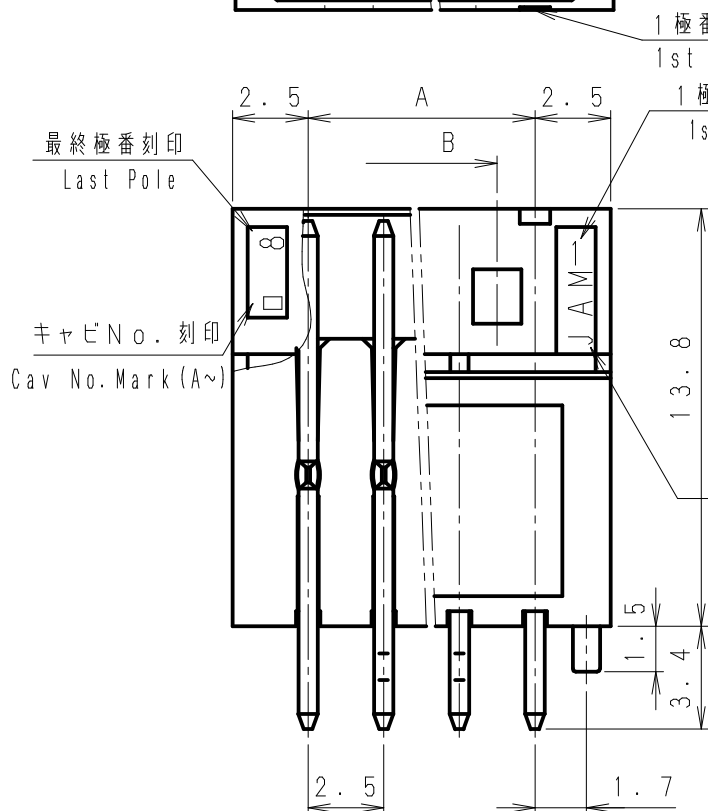
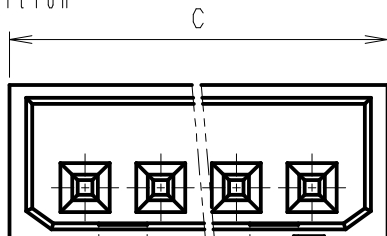
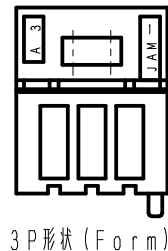
単位: mm
UNIT: mm

注) 図面を実測しないこと
NOTES) DO NOT SCALE

図番 DRAWING No.
JC-0512-02Z



Poles	A	B	C	Poles	A	B	C
3	5.0	—	10.0	7	15.0	12.5	20.0
4	7.5	5.0	12.5	8	17.5	15.0	22.5
5	10.0	7.5	15.0	10	22.5	20.0	27.5
6	12.5	10.0	17.5	12	27.5	25.0	32.5



△5	. .							
△4	. .							
△3	. .							
△2	. .			SC25-00WP	② 黄銅 Brass	スズメッキ材 Pre-tin Plated		
△1	. .				① ナイロン66 (GF入り) Nylon 66 (GF)	UL94V-0		
Issue No.	10. 7. 2	—	清水 草野	製品番号 PRODUCT No.	No.	材料 MATERIAL	備考 NOTE	色 COLOR
記号 No.	年月日 DATE	変更記事 REVISION RECORD	設計承認 DESIGN APP	製品名 NAME			SCウエハー (ポッティング型) SC Wafer (Potting type)	
承認 APPROVED	確認 CHECKED		一般公差 TOLERANCE	尺度 SCALE	図番 DRAWING No.			
K. Kusano	A. Kumakura		±0.3	4/1	JC-0512-02Z			
設計 DESIGN	製図 DRAWING							
K. Kusano	Y. Shimizu							