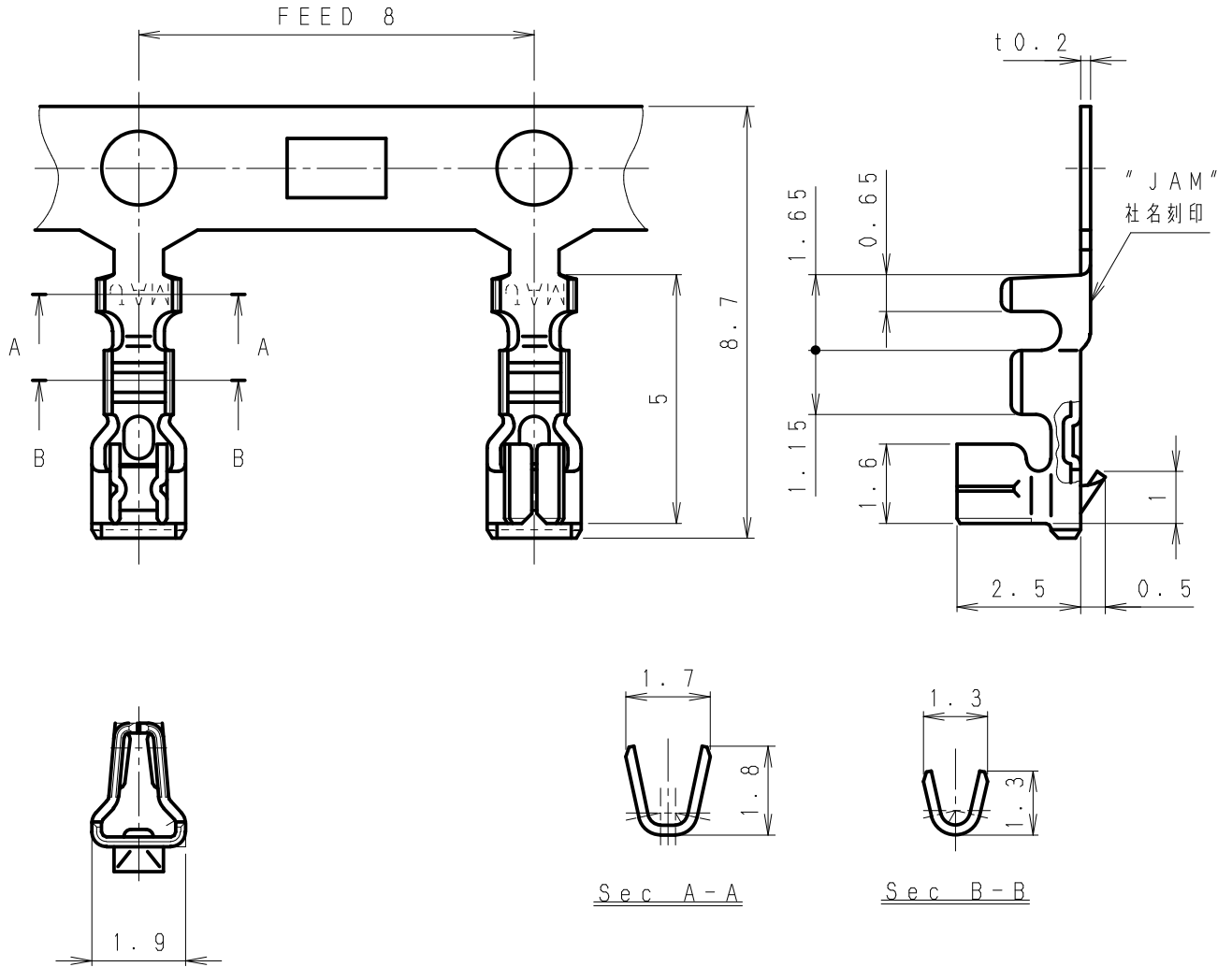



第三角法
3rd ANGLE PROJECTION

単位: mm
UNIT: mm
注) 図面を実測しないこと
NOTES) DO NOT SCALE

図番 DRAWING No.
JC-0128-82



△6	. .								
△5	. .								
△4	. .				725162-2MAK	リン青銅系又はリン青銅 Phosphor Bronze Type or Phosphor Bronze	スズメッキ材 Pre-lin plated	AWG#28~#32	MAX φ1.4
△3	. .				製品番号 PRODUCT No.	材 料 MATERIAL	表面処理 FINISH	適用電線 WIRE SIZE	被覆外径 INSULATION DIA
△2	. .								
△1	. .								
記号 No.	年月日 DATE	変更記事 REVISION RECORD	設計 DESIGN	承認 APP	製品名 NAME		ターミナル Terminal		
承認 APPROVED K. Koizumi		確認 CHECKED A. Kumakura		一般公差 TOLERANCE ±0.3	尺度 SCALE 7/1	図番 DRAWING No. JC-0128-82			
設計 DESIGN T. Murakami		製図 DRAWING T. Murakami		 JAPAN AUTOMATIC MACHINE CO., LTD.					