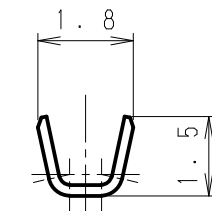
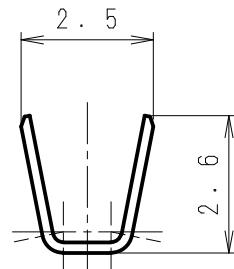
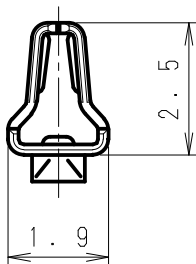
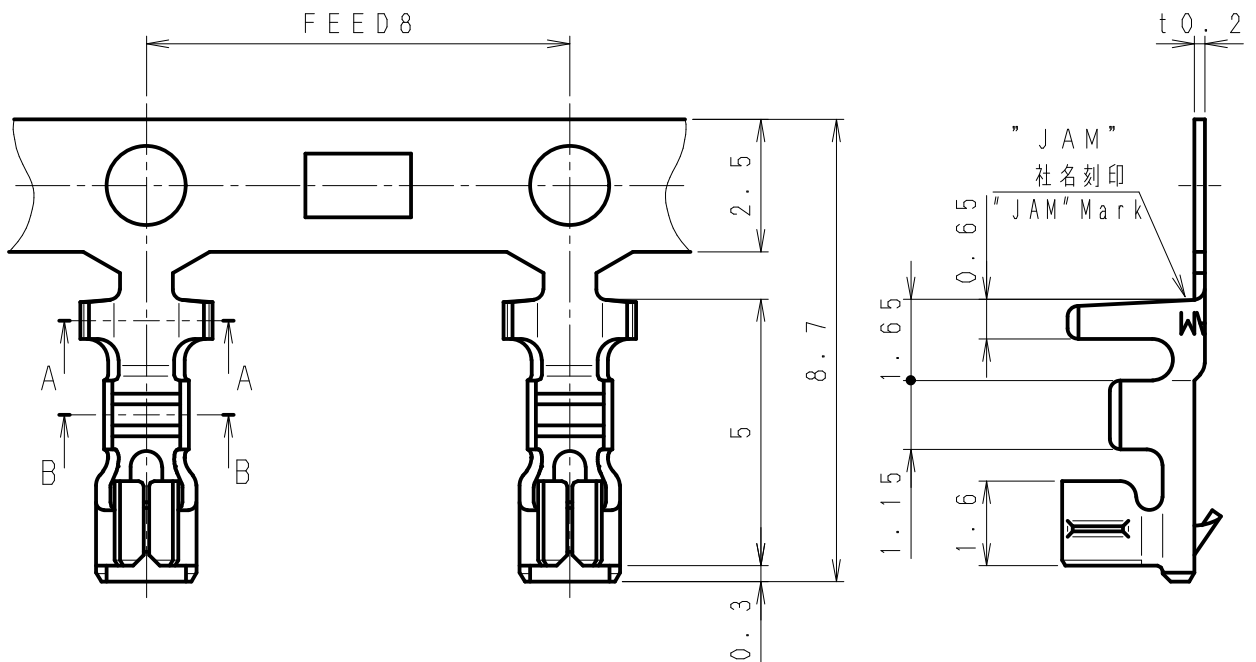


第三角法  
3rd ANGLE PROJECTION

単位：mm  
UNIT：mm


注) . . . . . 図面を実測しないこと  
NOTES) . . . . . DO NOT SCALE

図番 DRAWING No.  
JC-0128-44Z



SEC A-A

SEC B-B

△6	. .								
△5	. .								
△4	. .				725462-2MAK	リン青銅系又はリン青銅 Phosphor Bronze Type or Phosphor Bronze	スズメッキ材 Pre-tin Plated	AWG#22~#30	△ MAX φ1.8
△3	. .				製品番号 PRODUCT No.	材 料 MATERIAL	表面処理 FINISH	適用電線 WIRE SIZE	被覆外径 INSULATION DIA
△2	. .	材質追加、記号訂正 Material add, Error correction.	清水	草野					
△1	15. 9. 2								
記号 No.	年月日 DATE	変更記事 REVISION RECORD	設計 DESIGN	承認 APP	製品名 NAME		ターミナル Terminal		
承認 APPROVED	Y. Horiuchi		確認 CHECKED	Y. Horiuchi		一般公差 TOLERANCE	尺度 SCALE	図番 DRAWING No.	
				±0.3		7 / 1		JC-0128-44Z	
設計 DESIGN	K. Kusano		製図 DRAWING	K. Kusano		 JAPAN AUTOMATIC MACHINE CO., LTD.			