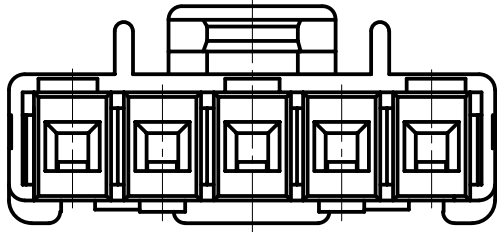
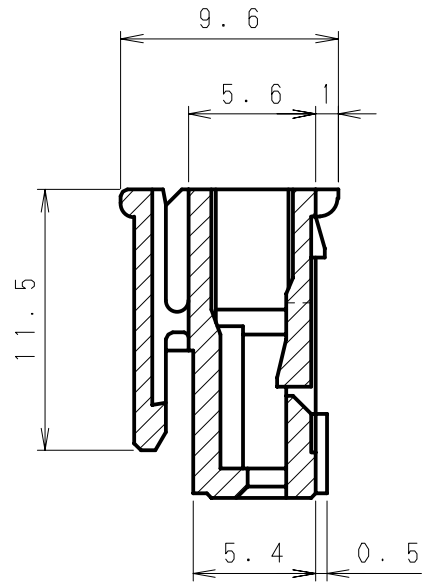
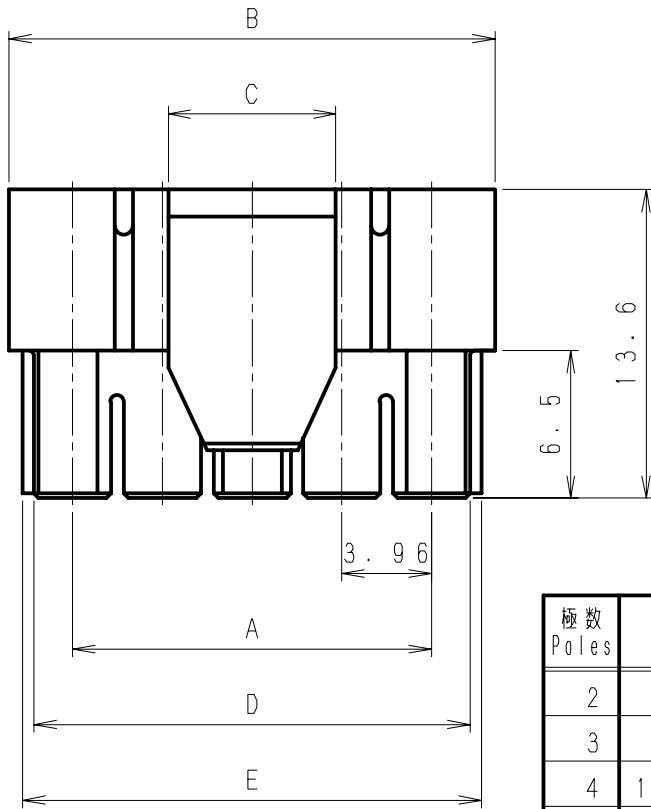
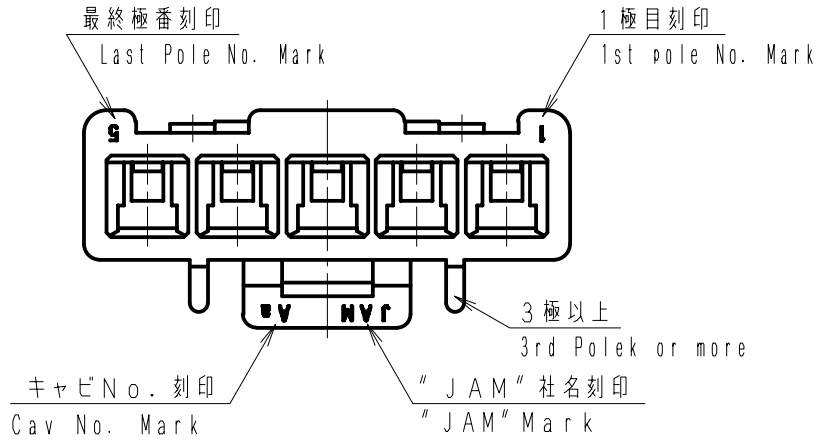


第三角法  
3rd ANGLE PROJECTION

単位: mm 注) . . . 図面を実測しないこと  
UNIT: mm NOTES) . . . DO NOT SCALE

図番 DRAWING No.  
JC-0900-03Z



極数 Poles	A	B	C	D	E
2	3.96	9.56	7.4	7.36	8.36
3	7.92	13.52		11.32	12.32
4	11.88	17.48		15.28	16.28
5	15.84	21.44	11.4	19.24	20.24
6	19.80	25.40		23.20	24.20
7	23.76	29.36		27.16	28.16
8	27.72	33.32	15.4	31.12	32.12
9	31.68	37.28		35.08	36.08
10	35.64	41.24		39.04	40.04

△4	. .				SVK40-□□HG	66ナイロン 66 Nylon	UL94V-0		
△3	. .				製品番号 PRODUCT No.	材 料 MATERIAL	備考 NOTE	色 COLOR	
△2	. .				No.				
△1	. .								
記号 No.	年月日 DATE	変更記事 REVISION RECORD	設計 DESIGN	承認 APP	製品名 NAME		SVKハウジング SVK Housing		
承認 APPROVED	Y. Horiuchi	確認 CHECKED	K. Kusano	一般公差 TOLERANCE	±0.3	尺度 SCALE	3/1	図番 DRAWING No.	
設計 DESIGN	K. Yokoyama	製図 DRAWING	K. Yokoyama	J.A.M. JAPAN AUTOMATIC MACHINE CO., LTD.					JC-0900-03Z