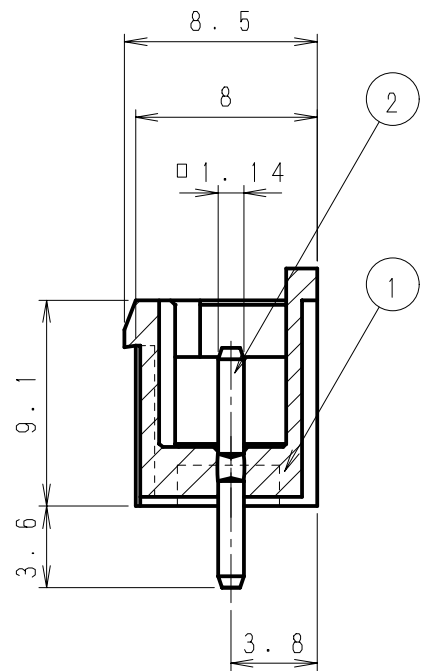
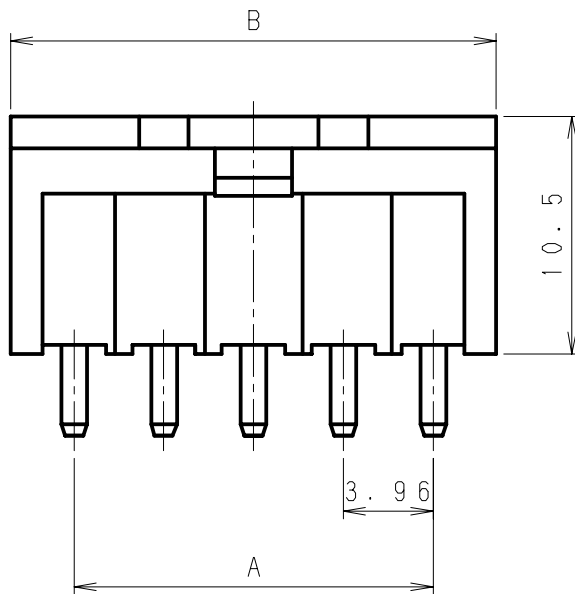
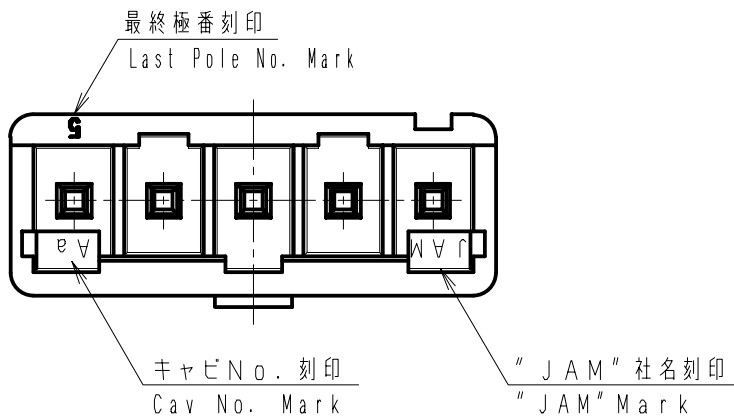


極数 Poles	A	B
2	3.96	9.56
3	7.92	13.52
4	11.88	17.48
5	15.84	21.44
6	19.80	25.40
7	23.76	29.36
8	27.72	33.32
9	31.68	37.28
10	35.64	41.24



△6	. .								
△5	. .				SVK40-□□WS	②	黄 銅 Brass	スズメッキ Tin Plating	—
△4	. .					①	66ナイロン GF入り 66Nylon with GF	UL94V-0	
△3	. .				製品番号 PRODUCT No.	No.	材 料 MATERIAL	備 考 NOTE	色 COLOR
△2	. .						製品名 SVK ウエハー スタンプ NAME SVK Wafer S-type		
△1	. .						図 番 DRAWING No. JC-0900-04Z		
記号 No.	年月日 DATE	変更記事 REVISION RECORD	設計 DESIGN	承認 APP	一般公差 TOLERANCE ±0.3	尺度 SCALE 3/1			
承認 APPROVED Y. Horiuchi	確認 CHECKED K. Kusano		製図 DRAWING K. Yokoyama		JAPAN AUTOMATIC MACHINE CO., LTD.				