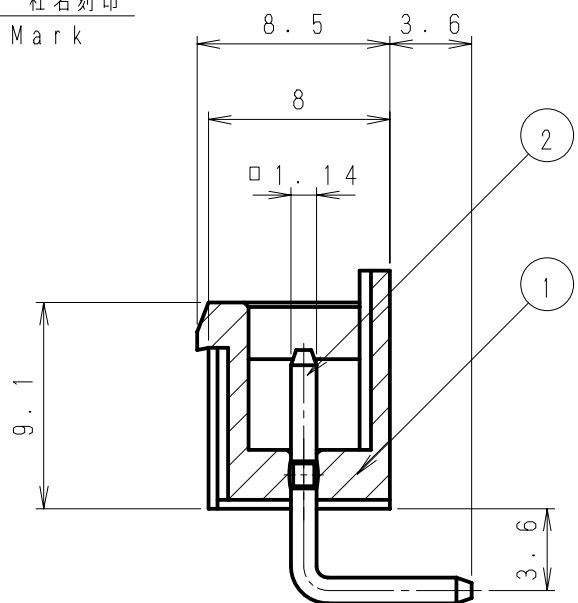
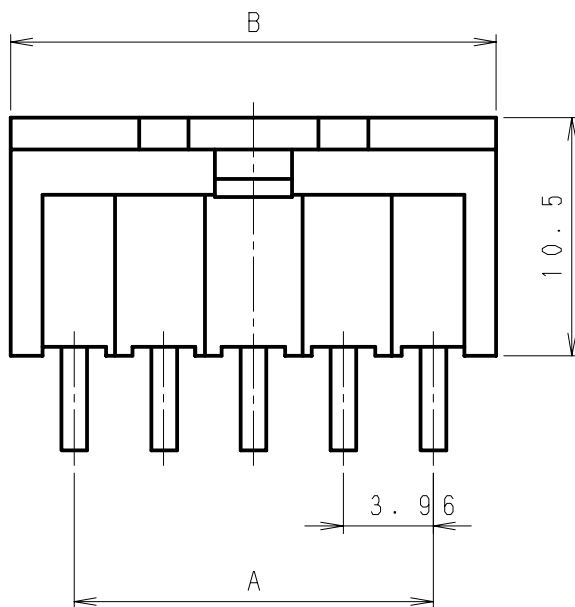
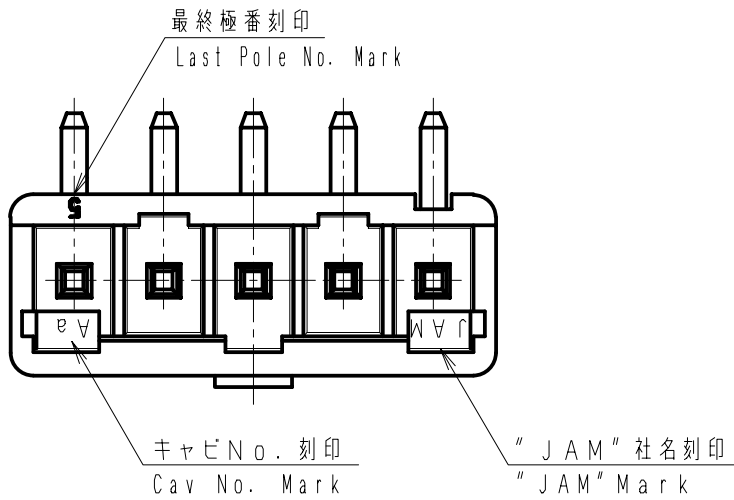


極数 Poles	A	B
2	3.96	9.56
3	7.92	13.52
4	11.88	17.48
5	15.84	21.44
6	19.80	25.40
7	23.76	29.36
8	27.72	33.32
9	31.68	37.28
10	35.64	41.24



△6	. .								
△5	. .				②	黄 銅 Brass	スズメッキ Tin Plating	—	
△4	. .				①	66ナイロン GF入り 66Nylon with GF	UL94V-0		
△3	. .				製品番号 PRODUCT No.	材 料 MATERIAL	備 考 NOTE	色 COLOR	
△2	. .				No.				
△1	. .								
記号 No.	年月日 DATE	変更記事 REVISION RECORD	設計 DESIGN	承認 APP	製品名 NAME		SVK ウエハー Lタイプ SVK Wafer L-type		
承認 APPROVED	確認 CHECKED		一般公差 TOLERANCE		尺度 SCALE	図番 DRAWING No.			
Y. Horiuchi	K. Kusano		±0.3		3/1	JC-0900-05Z			
設計 DESIGN	製図 DRAWING		JAPAN AUTOMATIC MACHINE CO., LTD.						
K. Yokoyama	K. Yokoyama								