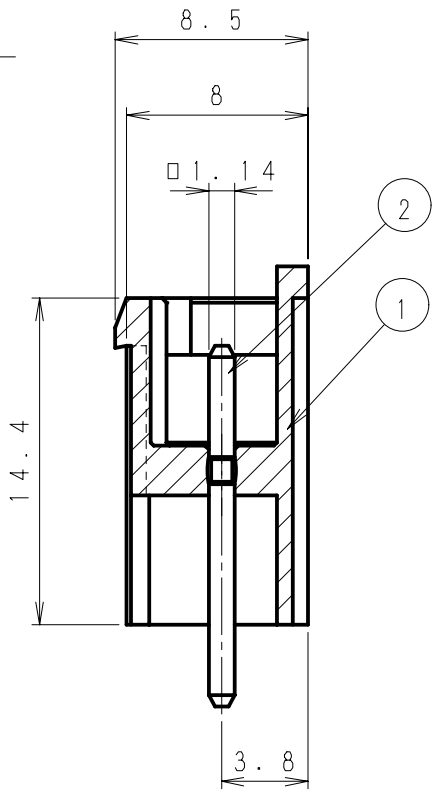
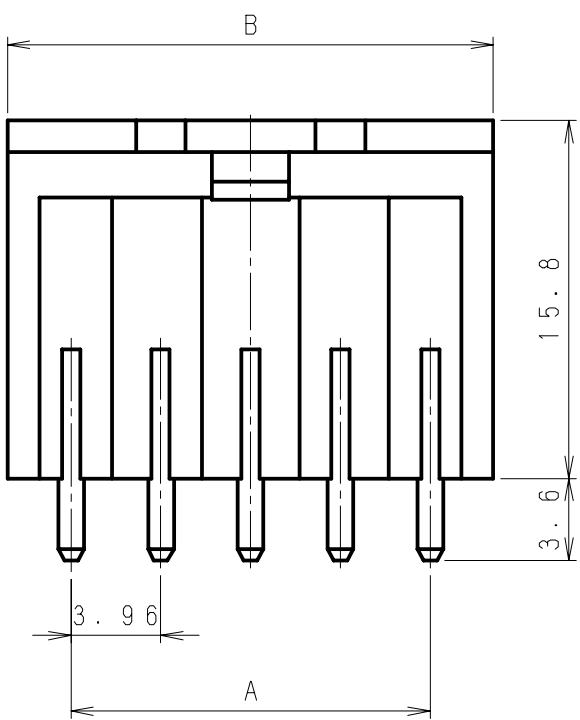
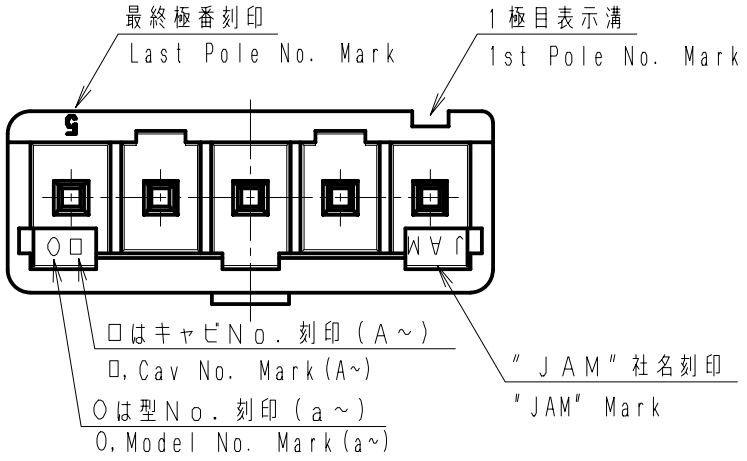


第三角法
3rd ANGLE PROJECTION

単位: mm
UNIT: mm
注) 図面を実測しないこと
NOTES) DO NOT SCALE

図番 DRAWING No.
JC-0900-08Z

Poles	A	B	Poles	A	B
2	3.96	9.56	7	23.76	29.36
3	7.92	13.52	8	27.72	33.32
4	11.88	17.48	9	31.68	37.28
5	15.84	21.44	10	35.64	41.24
6	19.80	25.40	—	—	—



△5	. . .								
△4	. . .								
△3	. . .				SVK40-□□WP	② 黄銅 Brass	スズメッキ材 Pre-tin Plating		
△2	. . .					① ナイロン66 (GF入り) Nylon 66 (GF)	UL94V-0		
△1	. . .				製品番号 PRODUCT No.	材 料 MATERIAL	備考 NOTE	色 COLOR	
Issue No.	10. 7. 1		高田	草野					
記号 No.	年月日 DATE	変更記事 REVISION RECORD	設計 DESIGN	承認 APP	形 式	製品名 NAME	SVKウエハー (ポッティング型) SVK Wafer (Potting type)		
承認 APPROVED	K. Kusano	確認 CHECKED	K. Kusano		一般公差 TOLERANCE ±0.3	尺 度 SCALE	3 / 1		
設計 DESIGN	A. Kumakura		製図 DRAWING	S. Takada		図 番 DRAWING No.	JC-0900-08Z		
JAPAN AUTOMATIC MACHINE CO., LTD.									