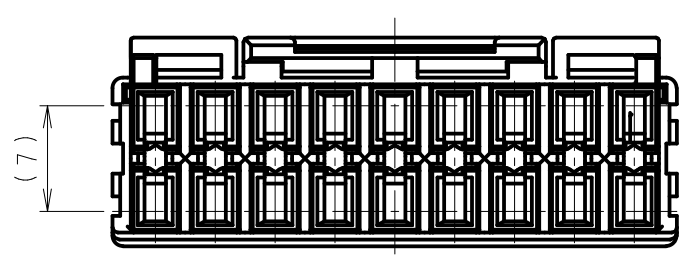
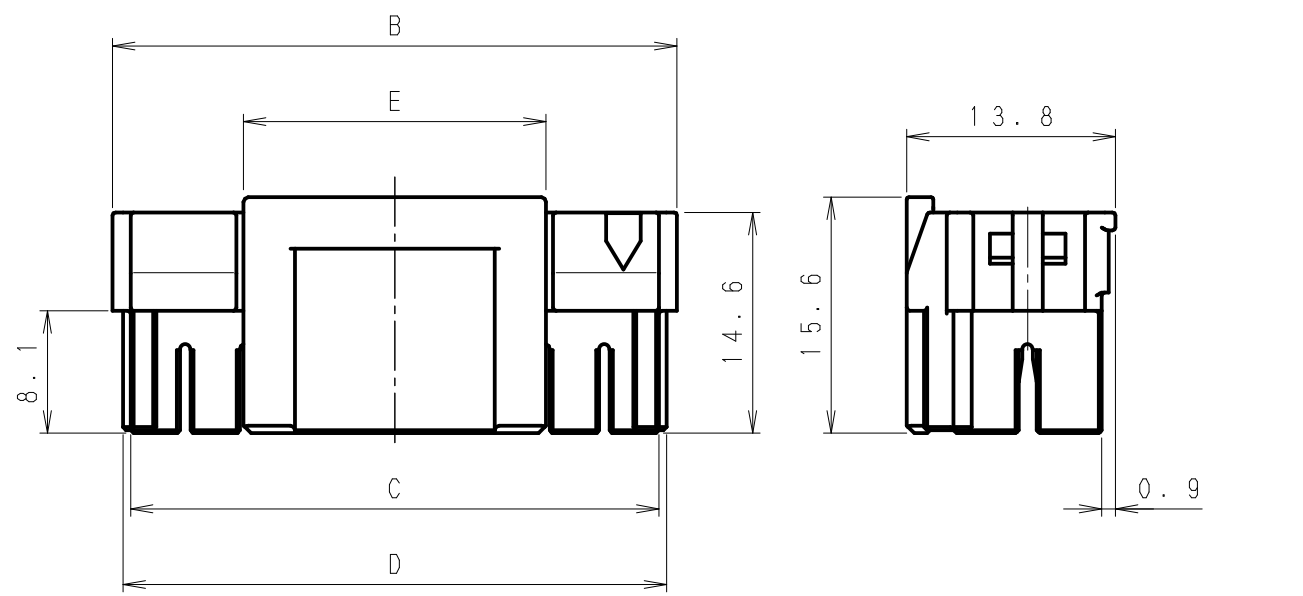
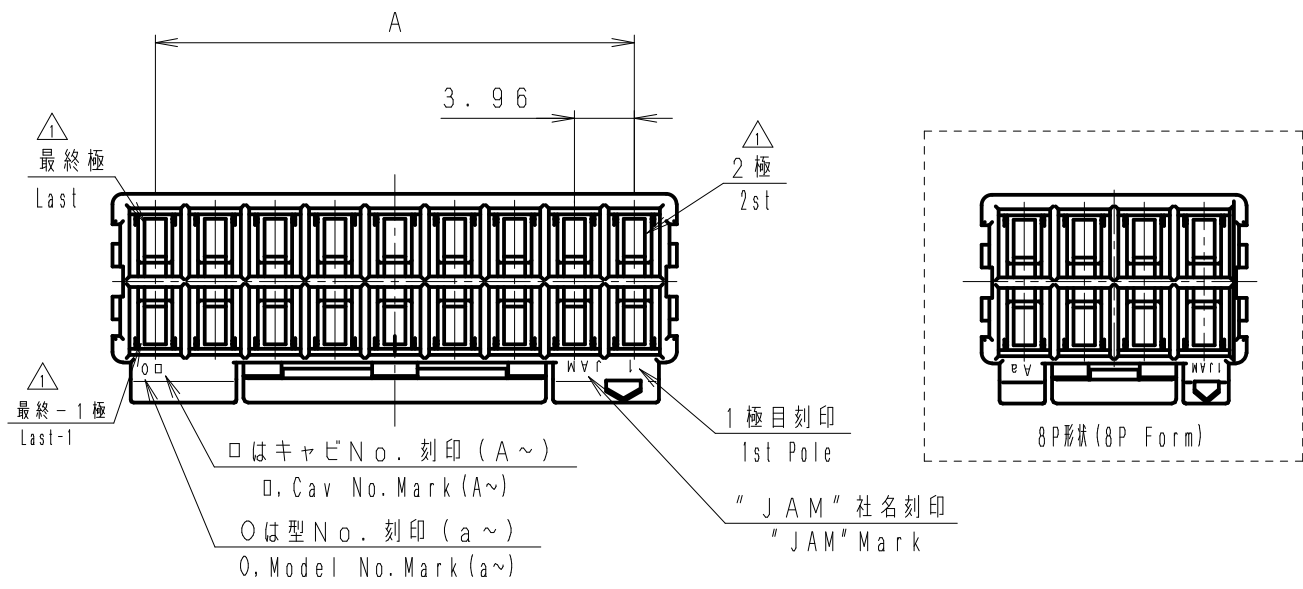


第三角法
3rd ANGLE PROJECTION

単位: mm 注) 図面を実測しないこと
UNIT: mm NOTES) DO NOT SCALE

図番 DRAWING No.
JC-1134-03



極数 Poles	A	B	C	D	E
8	11.88	17.52	15.14	16.14	8.20
12	19.80	25.44	23.06	24.06	12.00
14	23.76	29.40	27.02	28.02	20.00
16	27.72	33.36	30.98	31.98	20.00
18	31.68	37.32	34.94	35.94	20.00
20	35.64	41.28	38.90	39.90	20.00

△3	. .			SEW40-□□HG※※	ナイロン66 Nylon66	UL94V-0		
△2	'18.5.10	20P追加 20P add	根本 小泉	製品番号 PRODUCT No.	No.	材 料 MATERIAL	備考 NOTE	色 COLOR
△1	'15.4.23	極番指示追加 Pole No add	根本 草野					
記号 No.	年月日 DATE	変更記事 REVISION RECORD	設計承認 DESIGN APP			製品名 NAME	SEWハウジング SEW Housing	
承認 APPROVED	K. Kusano		確認 CHECKED	K. Koizumi		一般公差 TOLERANCE	尺度 SCALE	図番 DRAWING No.
				±0.3		2/1		JC-1134-03
設計 DESIGN	N. Nemoto		製図 DRAWING	M. Kon		JAPAN AUTOMATIC MACHINE CO., LTD.		