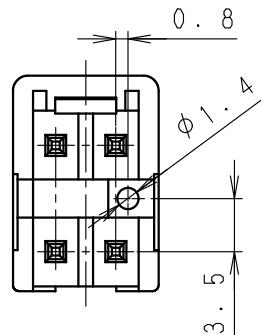
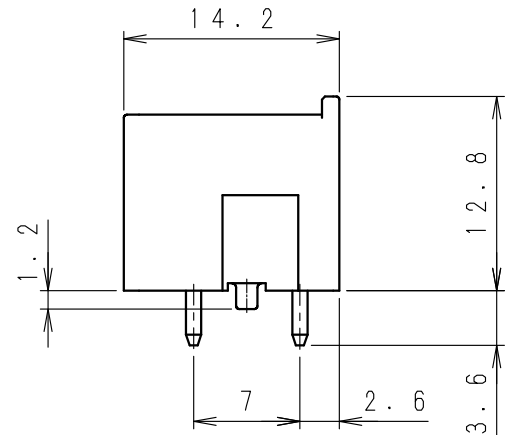
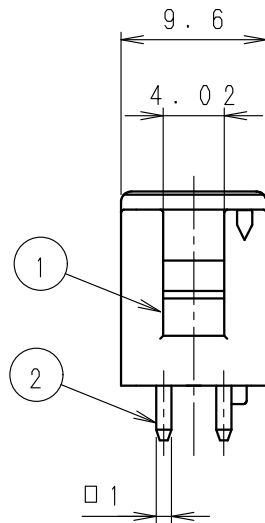
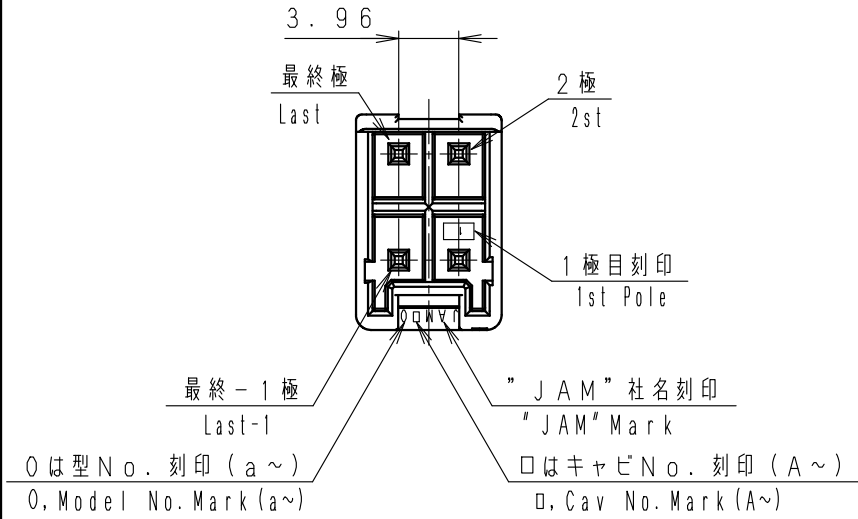


第三角法
3rd ANGLE PROJECTION

単位: mm 注) 図面を実測しないこと
UNIT: mm NOTES) DO NOT SCALE

図番 DRAWING No.
JC-1134-08



④	. .				SEW40-04WSB**	② 黄銅 Brass	スズメッキ材 Pre-tin Plated	
③	. .					① ナイロン66 GF入り Nylon66 with GF	UL94V-0	
②	. .				製品番号 PRODUCT No.	No.	材 料 MATERIAL	備 考 NOTE
①	. .							色 COLOR
記号 No.	年月日 DATE	変更記事 REVISION RECORD	設計 DESIGN	承認 APP	製品名 SEWウエハー ボス付(ストレート型) 4P NAME SEW Wafer with boss (Straight type) 4P			
承認 APPROVED K. Kusano	確認 CHECKED K. Koizumi	一般公差 TOLERANCE ±0.3	尺度 SCALE 2/1	図番 DRAWING No. JC-1134-08				
設計 DESIGN N. Nemoto	製図 DRAWING T. Murakami	JAPAN AUTOMATIC MACHINE CO., LTD.						