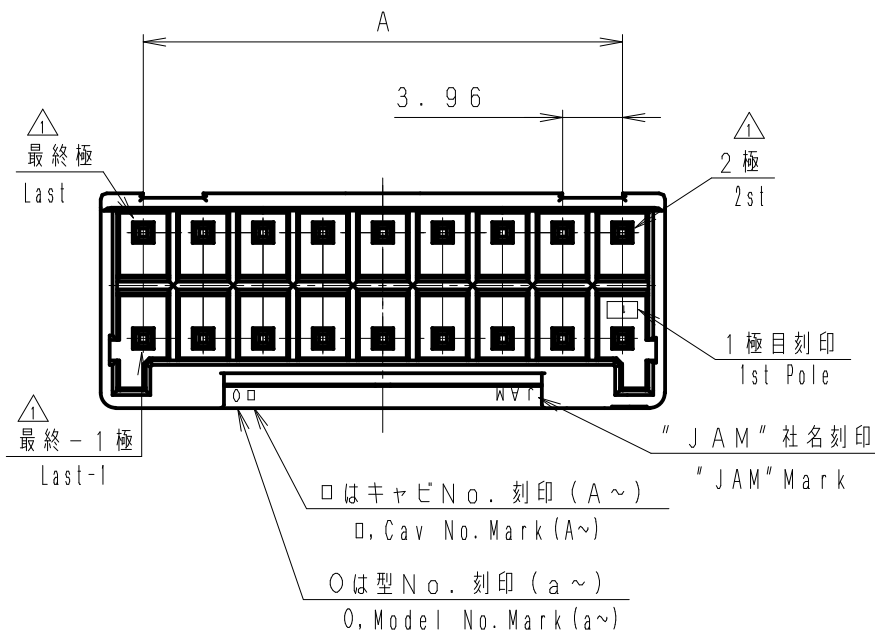


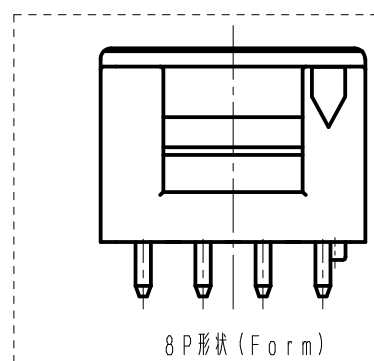
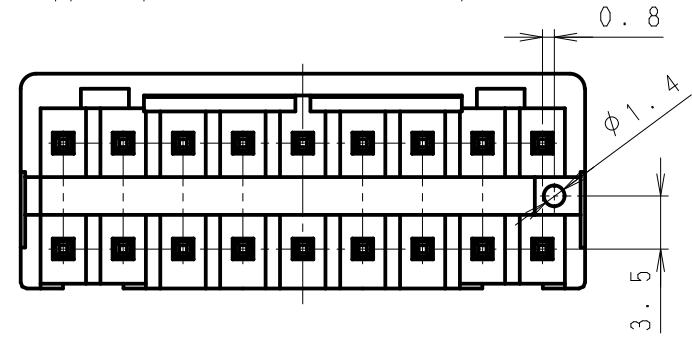
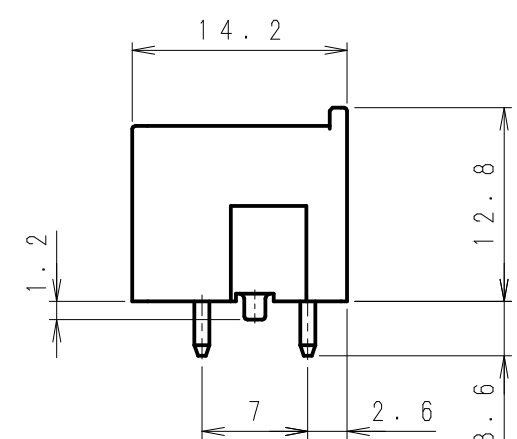
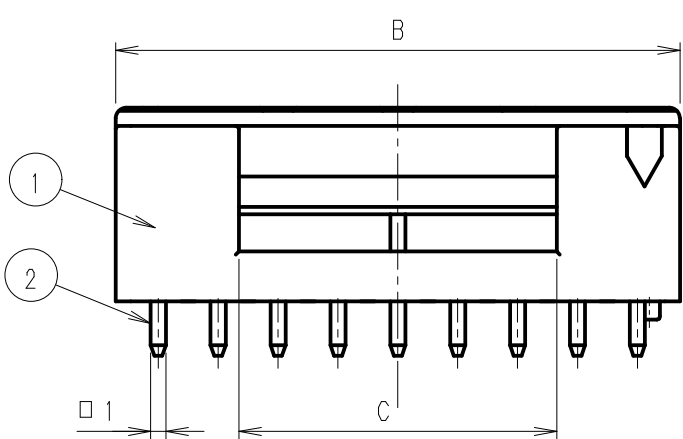
第三角法
3rd ANGLE PROJECTION

単位：mm 注) 図面を実測しないこと
UNIT : mm NOTES) DO NOT SCALE

図番 DRAWING No.
JC-1134-04



| 極数 Poles | A | B | C |
|----------|-------|-------|-------|
| 8 | 11.88 | 17.52 | 9.22 |
| 12 | 19.80 | 25.44 | 13.02 |
| 14 | 23.76 | 29.40 | 21.02 |
| 16 | 27.72 | 33.36 | 21.02 |
| 18 | 31.68 | 37.32 | 21.02 |
| 20 | 35.64 | 41.28 | 21.02 |



| | | | | | | | | | |
|-----------------------------|-----------------------------|----------------------------|-----------------|------------------------------|---|-----|--------------------------------|------------------------------|------------|
| ④ | . . | | | | SEW40-□□WSB※ | ② | 黄銅 Brass | スズメッキ材 Pre-tin Plated | |
| ③ | . . | | | | | ① | ナイロン66 GF入り Nylon66 with GF | UL94V-0 | |
| ② | '18. 5.10 | 20P追加 20P add | 根本 小泉 | | 製品番号 PRODUCT No. | No. | 材 料 MATERIAL | 備考 NOTE | 色 COLOR |
| ① | '15. 4.23 | 極番指示追加 Pole No add | 根本 草野 | | | | | | |
| 記号 No. | 年月日 DATE | 変更記事 REVISION RECORD | 設計 DESIGN | 承認 APP | 製品名 SEWウエハー ボス付(ストレート型) NAME SEW Wafer with boss (Straight type) | | | 図番 DRAWING No. JC-1134-04 | |
| 承認 APPROVED K. Kusano | 確認 CHECKED K. Koizumi | 一般公差 TOLERANCE ±0.3 | 尺度 SCALE 2/1 | 図番 DRAWING No. JC-1134-04 | | | | | |
| 設計 DESIGN N. Nemoto | 製図 DRAWING M. Kon | | | | | | | | |