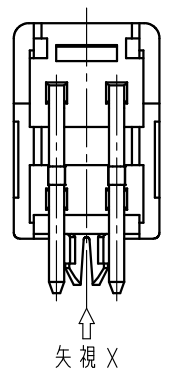
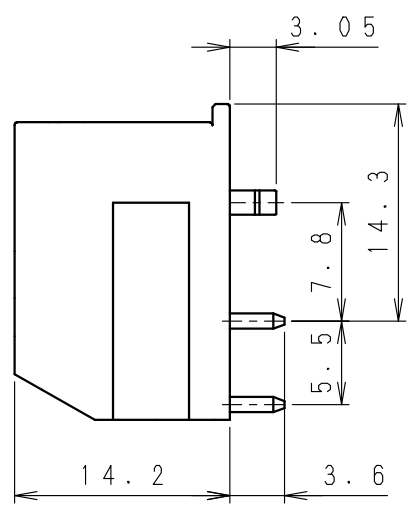
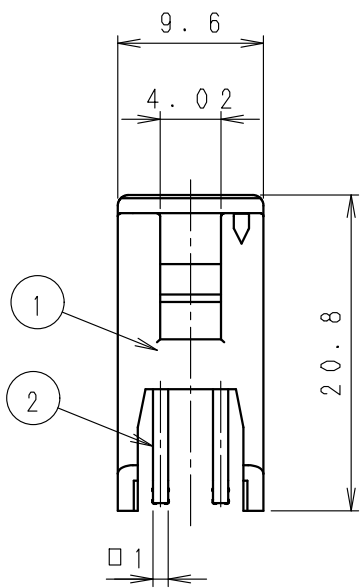
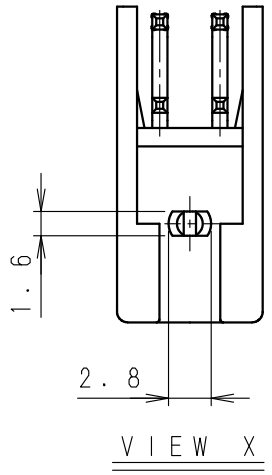
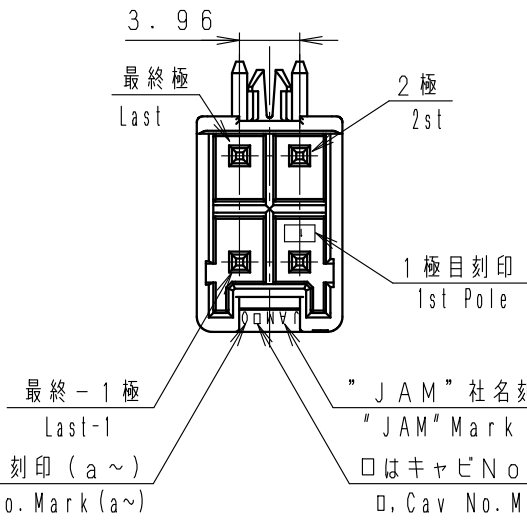


第三角法  
3rd ANGLE PROJECTION

単位: mm 注) . . . 図面を実測しないこと  
UNIT: mm NOTES) . . . DO NOT SCALE

図番 DRAWING No.  
JC-1134-09



④	. .				SEW40-04WLB※	②	黄銅 Brass	スズメッキ材 Pre-tin Plated	
③	. .					①	ナイロン66 GF入り Nylon66 with GF	UL94V-0	
②	. .				製品番号 PRODUCT No.	No.	材 料 MATERIAL	備考 NOTE	色 COLOR
①	. .								
記号 No.	年月日 DATE	変更記事 REVISION RECORD	設計 DESIGN	承認 APP				製品名 SEWウエハー ボス付(ライトアングル型) 4P NAME SEW Wafer with boss(Right angle type) 4P	
承認 APPROVED K. Kusano		確認 CHECKED K. Koizumi		一般公差 TOLERANCE ±0.3	尺度 SCALE 2/1	図番 DRAWING No. JC-1134-09			
設計 DESIGN N. Nemoto		製図 DRAWING T. Murakami		<b>JAPAN AUTOMATIC MACHINE CO., LTD.</b>					