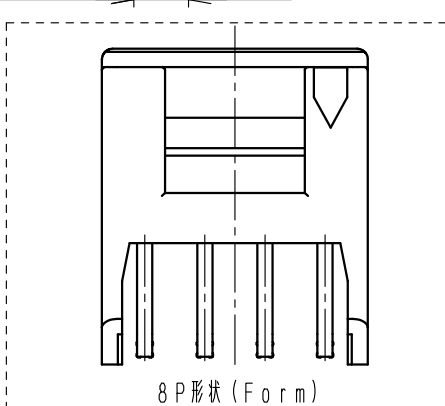
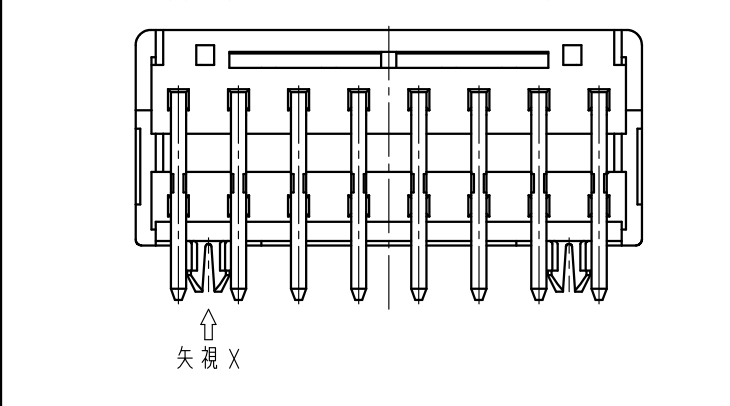
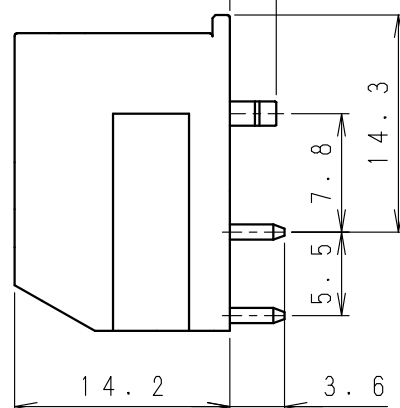
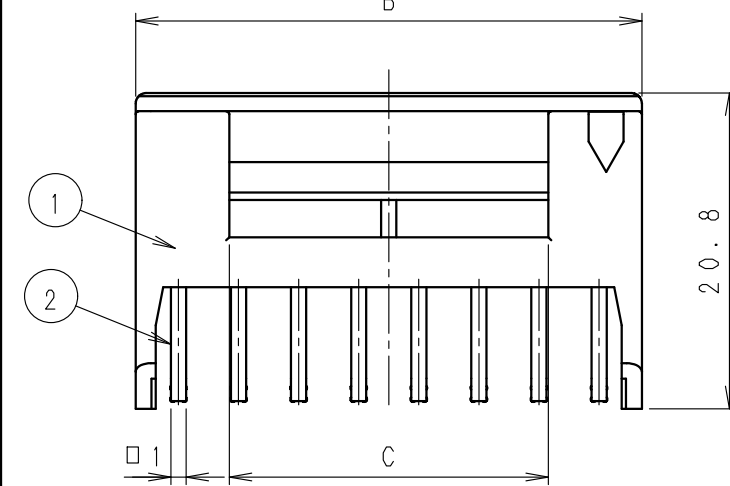
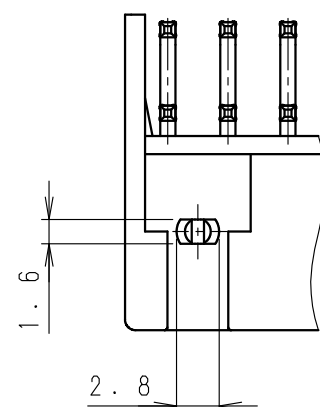


極数 Poles	A	B	C	D
8	11.88	17.52	9.22	7.92
12	19.80	25.44	13.02	15.84
14	23.76	29.40	21.02	19.80
16	27.72	33.36	21.02	23.76



④	. .			SEW40-D0WLB※	②	黄銅 Brass	スズメッキ材 Pre-tin Plated	
③	. .				①	ナイロン66 GF入り Nylon66 with GF	UL94V-0	
②	. .			製品番号 PRODUCT No.	No.	材 料 MATERIAL	備考 NOTE	色 COLOR
①	'15. 4. 23	極番指示追加 Pole No add	根本 草野					
記号 No.	年月日 DATE	変更記事 REVISION RECORD	設計承認 DESIGN APP			製品名 NAME	SEWウエハー ボス付 (ライトアングル型) SEW Wafer with boss (Right angle type)	
承認 APPROVED	K. Kusano	確認 CHECKED	K. Koizumi	一般公差 TOLERANCE ±0.3	尺度 SCALE 2/1	図番 DRAWING No.	JC-1134-05	
設計 DESIGN	N. Nemoto	製図 DRAWING	M. Kon	JAPAN AUTOMATIC MACHINE CO., LTD.				