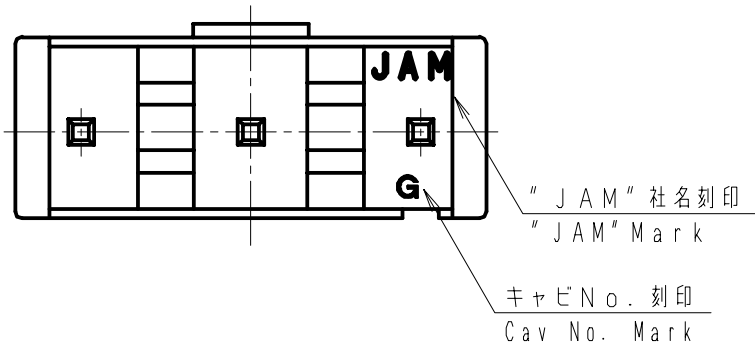
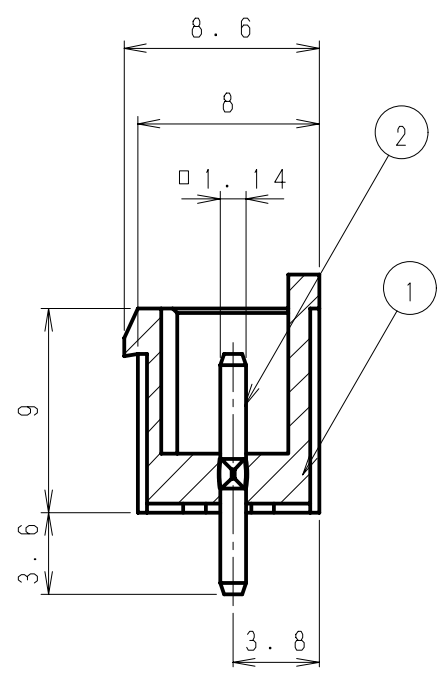
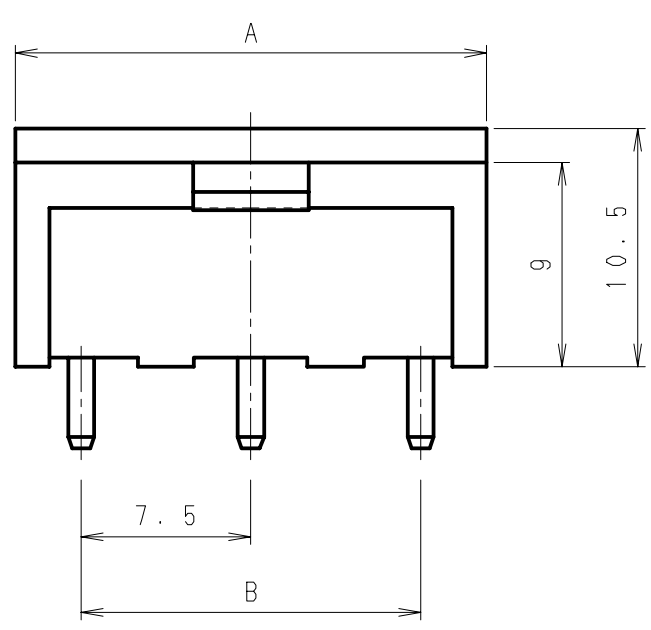
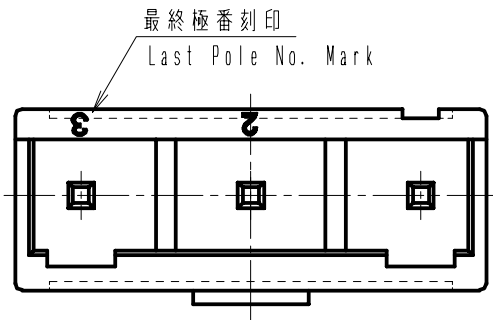


製品番号 PRODUCT No.	A	B
SF75-02WS	13.3	7.5
SF75-03WS	20.8	15.0
SF75-04WS	28.3	22.5



△	05. 3. 29	角ピン半田鍍金削除 Pin Solder Plating deletion.	Y. S. Y. H					
△	03. 6. 17	角ピン鍍金追加 Pin Plating addition.	K. K. Y. H	SF75-00WS	②	黄銅 Brass	△△ 半田鍍金又は錫鍍金 Solder Plating or Tin Plating	—
改 Rev.	02. 11. 18	書式変更 Form Change		製品番号 PRODUCT No.	①	ナイロン66 GF入り Nylon66 with GF	UL94V-0	色 COLOR
記号 No.	年月日 DATE	変更記事 REVISION RECORD	設計承認 DESIGN APP	製品名 NAME	SF ウエハー Sタイプ SF Wafer S-type			
承認 APPROVED	Y. Horiuchi	確認 CHECKED	Y. Horiuchi	一般公差 TOLERANCE	尺度 SCALE	±0.3	3/1	図番 DRAWING No.
設計 DESIGN	K. Kusano	製図 DRAWING	K. Kusano	JAPAN AUTOMATIC MACHINE CO., LTD.				