

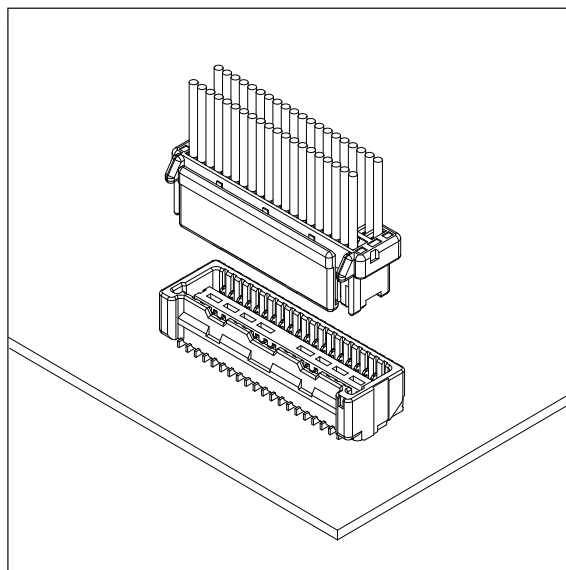
極間ピッチ
Pitch between poles **1.0mm ピッチ**
RoHS

 製品名
Product Name

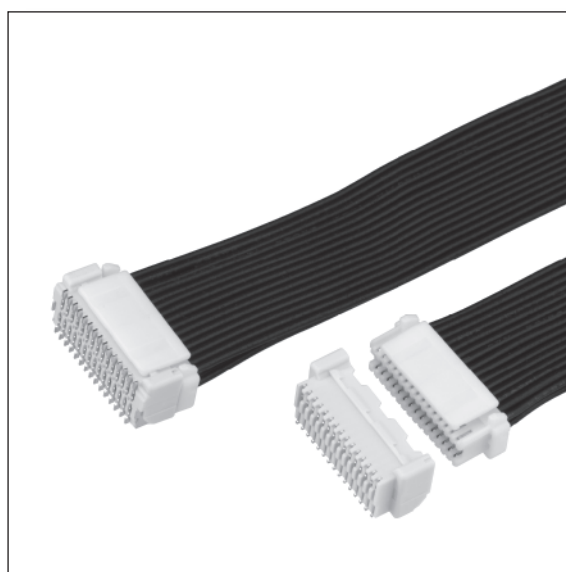
SYWコネクタ

SYW connector
特長 FEATURES

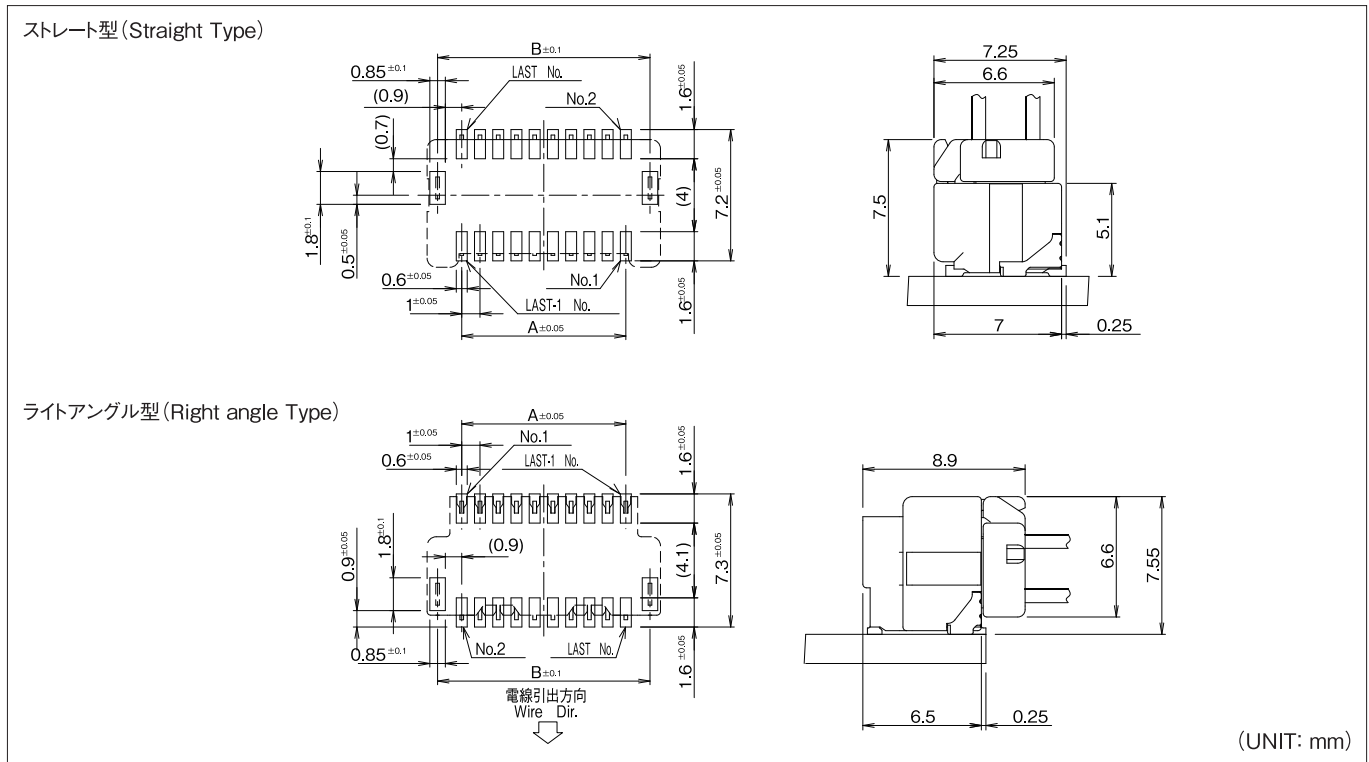
- 堅牢で作業性に優れた小型多極コネクタ。
 - 接点可動部をウエハー側に設け、コンタクト形状をシンプルにすることで、ハーネス加工時の変形を防止。
 - コンタクトはチューニングフォーク接点構造を採用。低挿抜化、コジリ・振動時の接触信頼性向上。
 - ハウジングランスによるロック機構により、強固なターミナル保持力を実現。
 - コネクタ全長に渡る幅広いロック保持設計。コジリ引き抜き時のハウジング浮き上がりを防止。
 - 挿入ガイドリブにより、ウエハーへの取付作業性向上。
- Robust, multi-pole connector with excellent operation.
 - Simplifying the Terminal shape by providing a receptacle structure on the wafer side prevents the terminal deformation during wire harness processing.
 - The Wafer side terminal adopts a tuning fork contact structure. It makes Low mating and unmating force, improved contact reliability about vibration and rough operation.
 - Wire side connector has a strong terminal retention force is achieved by a locking mechanism using a housing lance.
 - A wide dimension of locking structure design over the entire length of the connector. It prevents the wire side housing lifted when the wire harness pulled.
 - Insertion guide ribs makes the easy mating operation to the wafer side.


仕様 SPECIFICATION

極数 Poles	18、20、30、40P (偶数極) (Even number)
極間ピッチ Pitch between poles	1.0mm
定格電圧 Rated Voltage	AC/DC 50V
定格電流 Rated Current	1A
耐電圧 Withstand Voltage	AC500V/1分間 /min
絶縁抵抗 Insulation Resistance	100MΩ 以上 over
使用温度範囲 Temperature Range	-40~+85°C
適用電線範囲 Wire Size	AWG #28~#32



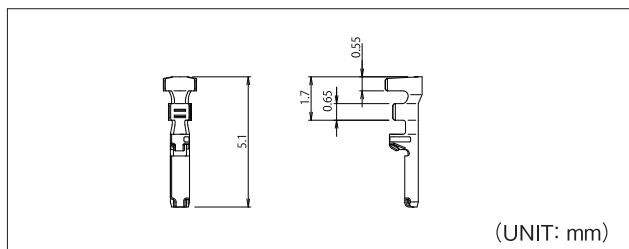
基板・組立レイアウト BOARD・ASSEMBLY LAYOUT



極数 Pole No.	A	B
18	8.0	10.65
20	9.0	11.65
30	14.0	16.65
40	19.0	21.65

注1) パターンピッチは全体にわたって公差±0.05で累積しないこと。
 Note 1) Pattern pitch must not be accumulated in tolerance of ±0.05 as a whole.
 注2) 推奨基板レイアウト(コネクタ装着面)
 Note 2) P.C.B. Layout(Connector installation side)

端子 TERMINAL



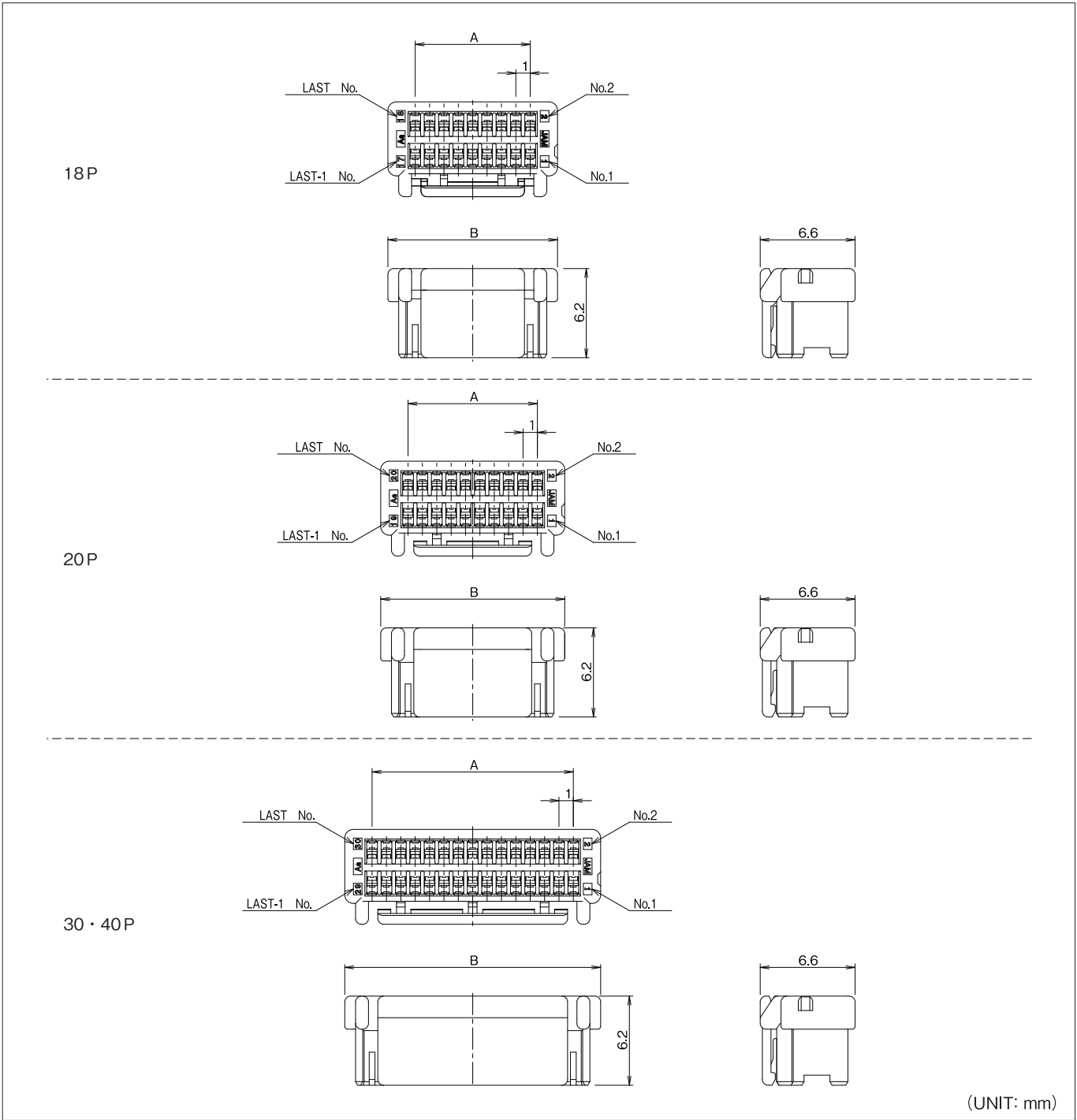
品番 Part No.	適用電線範囲 Wire Size	被覆外径 Dia of Insulation	材質 Material	表面処理 Finish	被覆剥き長さ Stripping length	個数/リール PCS/Reel	備考 Reference
710111-2MAC	#28~#32	φ0.54~φ0.88mm	リン青銅 Phosphor Bronze	スズメッキ材 Pre-tin Plated	1.0±0.2mm	30,000	

アプリケータ APPLICATOR

搭載機種 Loaded Model	圧着マシン Crimping Machine	ストリップクリンパー Strip Crimper
端子番号 Terminal No.	710111	EXX040800

注1) アプリケータは搭載するマシンにより型式番号が異なります。
 注2) シールド線・同軸ケーブル・小サイズ電線・その他の特殊仕様の電線を使用の際は、お問い合わせ下さい。
 Note 1) Model number of each applicator is decided by setting machine.
 Note 2) Contact us if special wire like shielded wire, coaxial cable, small size wire is used.

ハウジング HOUSING

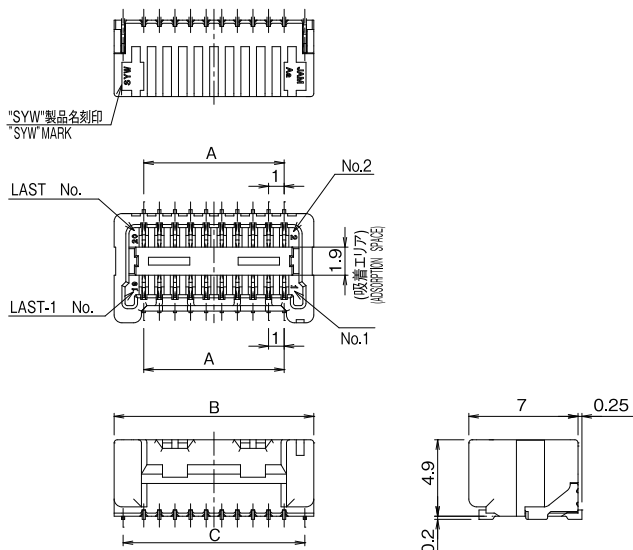


極数 Pole No.	製品番号 Product No.	個数/袋 Quantity/Bag	A	B	材質 Material
18	SYW10-18HG	1,000	8.0	11.8	ナイロン66 (Nylon66)
20	SYW10-20HG		9.0	12.8	
30	SYW10-30HG		14.0	17.8	UL94 V-0
40	SYW10-40HG		19.0	22.8	

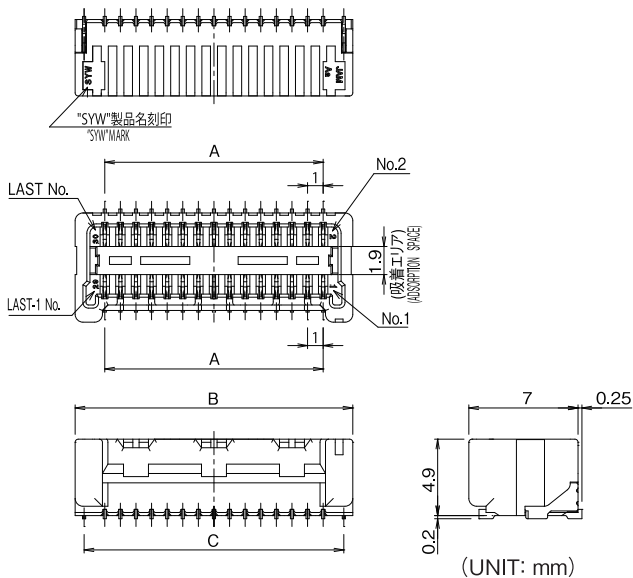
ウエハー WAFER

ストレート型 (Straight Type)

18・20P

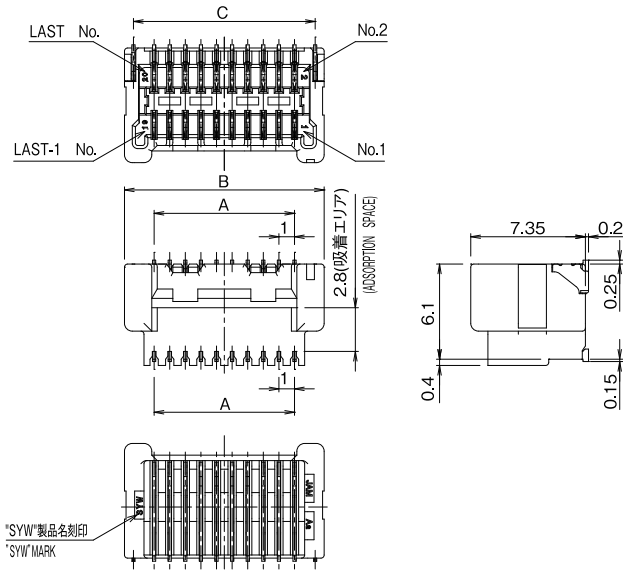


30・40P

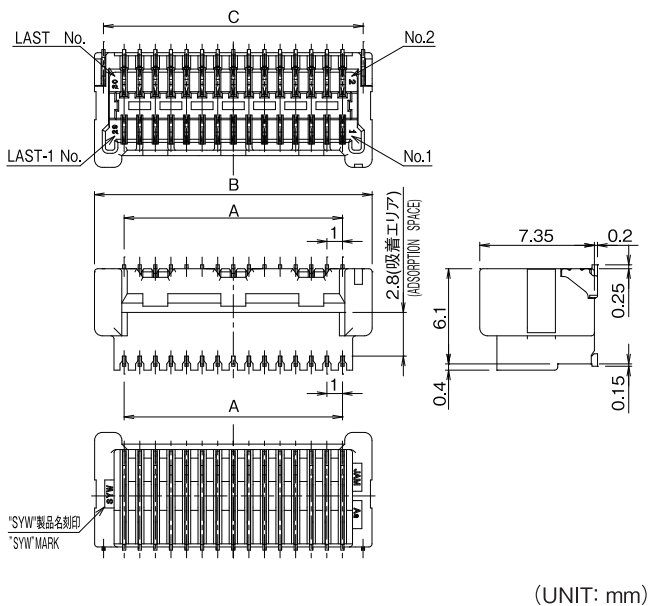


ライトアングル型 (Right angle Type)

18・20P



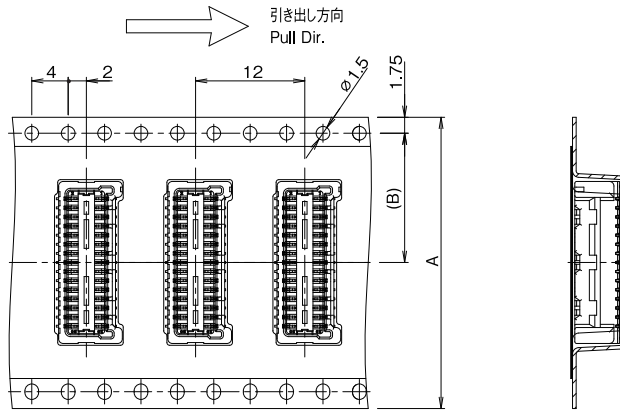
30・40P



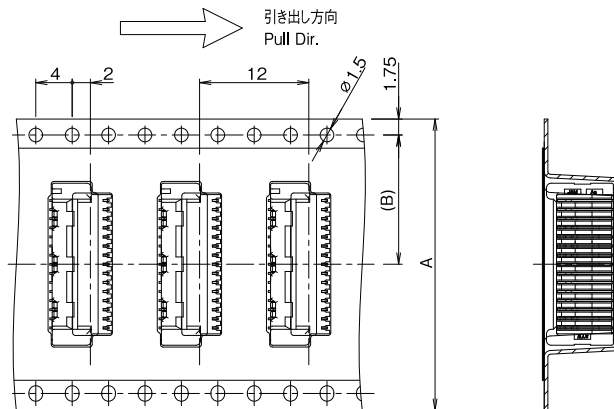
極数 Pole No.	ストレート型 Straight Type		ライトアングル型 Right angle Type		A	B	C	材質 Material
	製品番号 Product No.	個数/リール Quantity/reel	製品番号 Product No.	個数/リール Quantity/reel				
18	SYW10-18WV-ET	1,300	SYW10-18WH-ET	900	8.0	11.8	10.65	■ベース: BASE■ ナイロン9T GF入 (Nylon9T with GF) UL94 V-0 ■タブコンタクト: Tab contact■ リン青銅 (Phosphor Bronze) スズメッキ (Tin Plating) ■補強タブ: Enhancing tab■ 黄銅(Brass) スズメッキ (Tin Plating)
20	SYW10-20WV-ET		SYW10-20WH-ET		9.0	12.8	11.65	
30	SYW10-30WV-ET		SYW10-30WH-ET		14.0	17.8	16.65	
40	SYW10-40WV-ET		SYW10-40WH-ET		19.0	22.8	21.65	

エンボステープ仕様 EMOSS TAPING

ストレート型 (Straight Type)



ライトアングル型 (Right angle Type)



(UNIT: mm)

極数 Pole No.	A	B
18	24	11.5
20		
30	32	14.2
40	44	20.2

品番構成 PRODUCT NO.

[ハウジング](Housing)

SYW10-※※HG□□

A □ C □

[ウエハー](Wafer)

SYW10-※※○○□□-ET

A □ B □ C □ D □

A 極数【Pole No.】

18……18極 【Poles】
 20……20極 【Poles】
 30……30極 【Poles】
 40……40極 【Poles】

B 製品種別【Kinds】

WV……ウエハー(ストレート・SMT)【Wafer (Straight Type,SMT)】
 WH……ウエハー(ライトアングル・SMT)【Wafer (Right Angle Type,SMT)】

C 色記号【Color】

無表示【No display】……白【White】
 GY …… 灰【Gray】
 BK …… 黒【Black】
 RE …… 赤【Red】
 BL …… 青【Blue】
 OR …… 橙【Orange】
 YG …… 若草【Yellowish Green】
 CY …… 水色【Cyan】

※ウエハーは成形材料がハウジングと異なるため、
 ハウジングとの色合いが異なってきます。
 ご使用時には現物での確認をお願いします。

※As for wafer and housing, because the material is different,
 the color tone is different. Confirm it in kind at the time of the use.

D 梱包記号【Packing type code】

-ET …… エンボステープ【Emboss Tape】