

極間ピッチ Pitch between poles **2.0mm ピッチ**

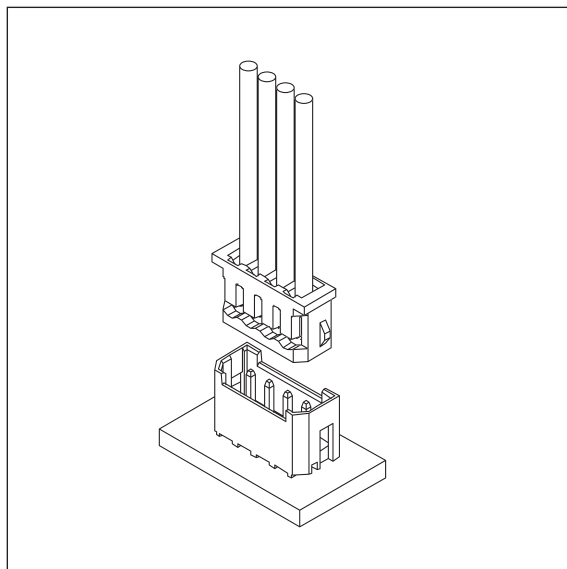
製品名 Product Name

SB コネクタ

SB connector

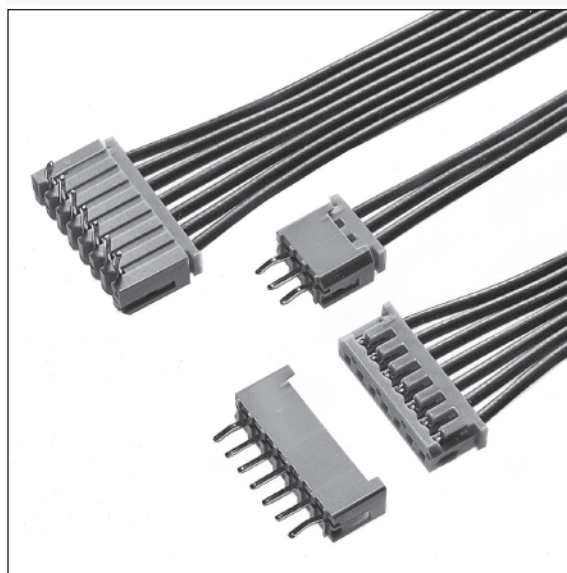
特長 FEATURES

- 接点方式は微摺動に対し高い信頼性を保証する、両側デンプル構造。
 - ハウジングとウエハーは、確実なロックと誤挿入防止構造。
 - ウエハーは完全なBOXタイプになっており、コジリ対策構造。
 - 小型高密度実装設計。
 - ボトムエントリータイプウエハーを用意。
- Contact system of both sides lever attaching structure assures high reliability against small vibration.
 - Structure of housing and wafer prevents misinsertion with perfect lock.
 - Complete box type of wafer protects prying.
 - Compact with high density mounting design.
 - Wafer available that meets Bottom-entry type.



仕様 SPECIFICATION

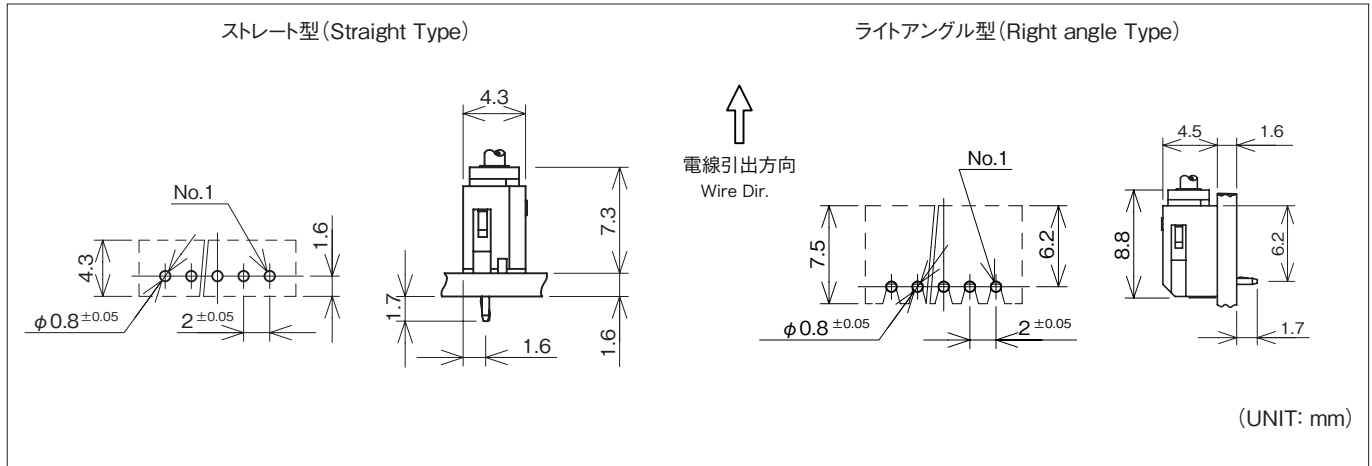
極数 Poles	2~15P
極間ピッチ Pitch between poles	2.0mm
定格電圧 Rated Voltage	AC/DC250V
定格電流 Rated Current	2A
耐電圧 Withstand Voltage	AC500V/1分間/min
絶縁抵抗 Insulation Resistance	1000MΩ以上/over
使用温度範囲 Temperature Range	-25~+85°C
適用プリント基板厚み Applicable P.C.B. Thickness	0.8~1.6mm
適用プリント基板穴径 Applicable P.C.B. Hole dia.	φ0.8 ±0.05mm
適用電線範囲 Wire Size	AWG #22~#33



取得規格 APPLIED REGULATIONS

	ファイル番号 File No.
UL	E 120251

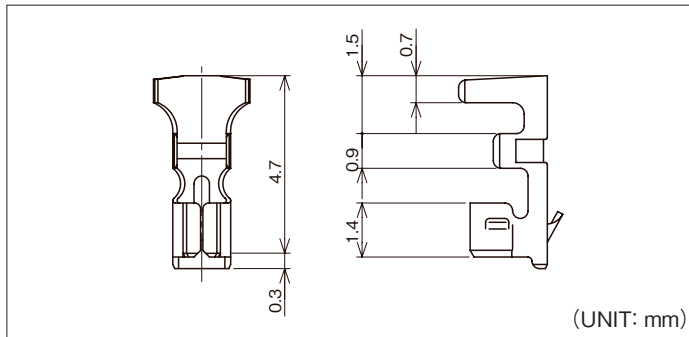
基板・組立レイアウト BOARD・ASSEMBLY LAYOUT



注1) 基板穴のピッチは全体にわたって公差 ± 0.05 で累積しないこと。
 Note 1) Pitch of P.C.B. hole must not be accumulated in tolerance of ± 0.05 as a whole.
 注2) 推奨基板レイアウト(コネクタ装着面)
 Note 2) P.C.B. Layout(Connector installation side)

注3) 基板穴寸法は基板の種類・材質・穴開け方法によって異なります。スルーホール基板などの固い素材の基板をご使用の場合は穴径を大きめに設定してください。上記の記載寸法は参考値ですので詳しくは弊社までお問い合わせください。
 Note 3) Dimensions of P.C.B. hole are different in kinds of P.C.B. material and methods of making holes. Diameter of holes must be set a bit larger if material is used hard like Through-Hole P.C.B. The above is only reference value. Please contact us for more details.

端子 TERMINAL



品番 Part No.	適用電線範囲 Wire Size	被覆外径 Dia of Insulation	材質 Material	表面処理 Finish	被覆剥き長さ Stripping length	個数/リール PCS/Reel	備考 Reference
720164-2MA	#28~#33	$\phi 0.5 \sim \phi 1.0$ mm	リン青銅 Phosphor Bronze	スズメッキ材 Pre-tin Plated	2.0 ± 0.2 mm	15,000×6R	
720364-2MA	#24~#30	$\phi 0.8 \sim \phi 1.5$ mm					
720374-2MAC	#24~#30	$\phi 0.8 \sim \phi 1.5$ mm					
720464-2MA	#22~#24	$\phi 1.1 \sim \phi 1.6$ mm					
720474-2MAC	#22~#24	$\phi 1.1 \sim \phi 1.6$ mm					

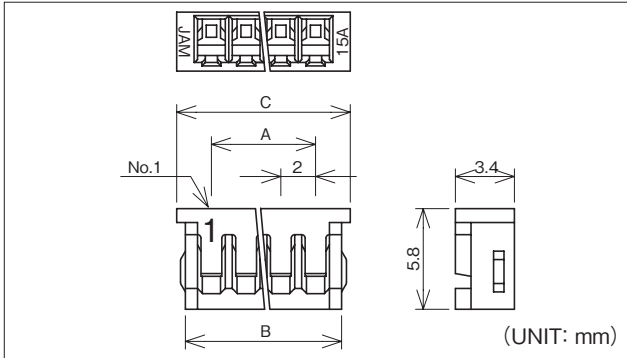
注) 金メッキ仕様はお問い合わせ下さい。
 Note) Contact us on specification of Au plating.

アプリケーション APPLICATOR

搭載機種 Loaded Model 端子番号 Terminal No.	圧着マシン Crimping Machine	ストリップクリンパー Strip Crimper
720164	TJS-07900	
	TJS-07900A	
720364	JB-9800	SCA-18200
720374	JB-9800	SCA-18200
720464	TJS-17200	
720474	TJS-17200	

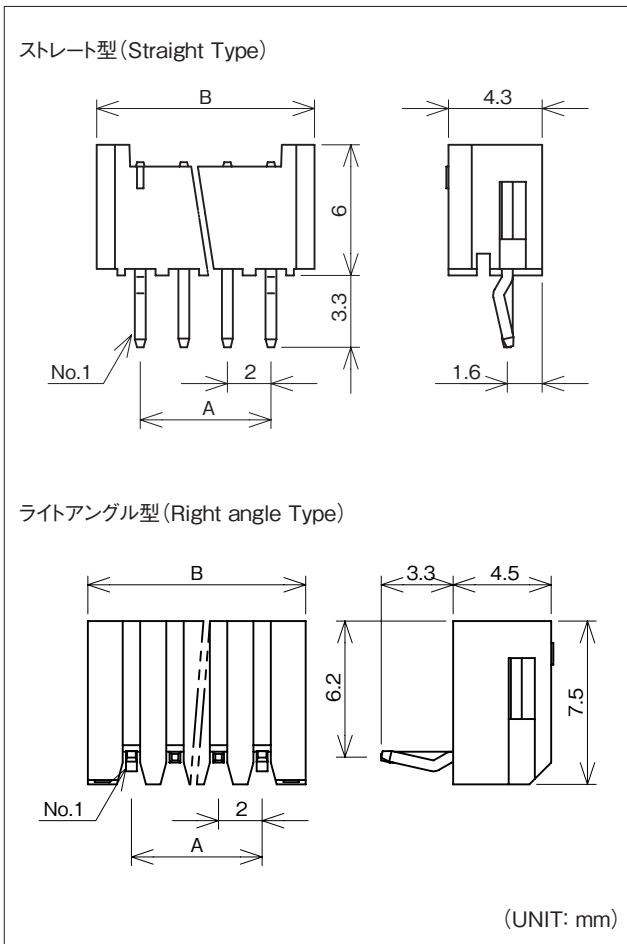
注1) アプリケータは搭載するマシンにより型式番号が異なります。
 注2) シールド線・同軸ケーブル・小サイズ電線・その他の特殊仕様の電線を使用の際は、お問い合わせ下さい。
 Note 1) Model number of each applicator is decided by setting machine.
 Note 2) Contact us if special wire like shielded wire, coaxial cable, small size wire is used.

ハウジング HOUSING



極数 Pole No.	製品番号 Product No.	A	B	C	材質 Material
2	SB20-02HG	2.0	5.0	6.0	ナイロン66 (Nylon66) UL94 V-0
3	SB20-03HG	4.0	7.0	8.0	
4	SB20-04HG	6.0	9.0	10.0	
5	SB20-05HG	8.0	11.0	12.0	
6	SB20-06HG	10.0	13.0	14.0	
7	SB20-07HG	12.0	15.0	16.0	
8	SB20-08HG	14.0	17.0	18.0	
9	SB20-09HG	16.0	19.0	20.0	
10	SB20-10HG	18.0	21.0	22.0	
11	SB20-11HG	20.0	23.0	24.0	
12	SB20-12HG	22.0	25.0	26.0	
13	SB20-13HG	24.0	27.0	28.0	
14	SB20-14HG	26.0	29.0	30.0	
15	SB20-15HG	28.0	31.0	32.0	

ウエハー WAFER



極数 Pole No.	製品番号 Product No.		A	B	材質 Material
	ストレート型 Straight Type	ライトアングル型 Right angle Type			
2	SB20-02WS	SB20-02WL	2.0	6.0	■ベース:BASE■ ナイロン66 GF入 (Nylon66 with GF) UL94 V-0
3	SB20-03WS	SB20-03WL	4.0	8.0	
4	SB20-04WS	SB20-04WL	6.0	10.0	
5	SB20-05WS	SB20-05WL	8.0	12.0	
6	SB20-06WS	SB20-06WL	10.0	14.0	
7	SB20-07WS	SB20-07WL	12.0	16.0	
8	SB20-08WS	SB20-08WL	14.0	18.0	
9	SB20-09WS	SB20-09WL	16.0	20.0	
10	SB20-10WS	SB20-10WL	18.0	22.0	
11	SB20-11WS	SB20-11WL	20.0	24.0	■角ピン:Square pin■ 黄銅 (Brass) スズメッキ材 (Pre-tin Plated)
12	SB20-12WS	SB20-12WL	22.0	26.0	
13	SB20-13WS	SB20-13WL	24.0	28.0	
14	SB20-14WS	SB20-14WL	26.0	30.0	
15	SB20-15WS	SB20-15WL	28.0	32.0	

品番構成 PRODUCT NO.

[ハウジング](Housing)

SB20-※※HG
A □

[ウエハー](Wafer)

DIPタイプ (DIP type)
[WSタイプ (WS type)]

SB20-※※WS
A □

[WLタイプ (WL type)]

SB20-※※WL
A □

A 極数[Pole No.]

02……2極[Poles]

{

15……15極[Poles]

※ウエハーは成形材料がハウジングと異なるため、
ハウジングとの色合いが異なってきます。
ご使用時には現物での確認をお願いします。

※As for wafer and housing, because the material is different,
the color tone is different. Confirm it in kind at the time of the use.