

NKS Connector (2.0mm Pitch)

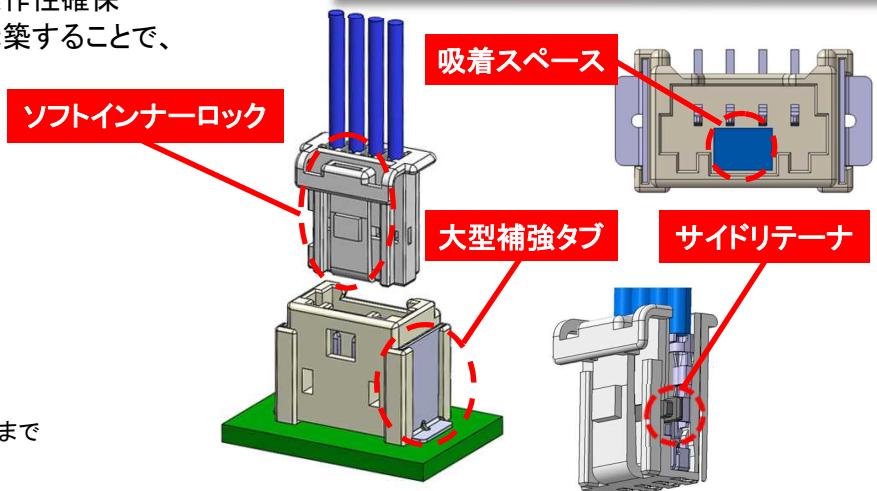
特長 Feature

- 自動車専用高機能コネクタを更に小型化
- 車載機器で要求される耐振動、耐衝撃、高温環境等で性能を発揮
- ウエハーに装備した大型補強タブ効果で基板剥離強度を大幅に増強
- サイドリテーナにより、コンタクトの不完全挿入の完全防止と電線引張強度を格段に強化
- ソフトインナーロック方式で軽快な操作性確保
- ウエハー（垂直タイプ）に吸着面を構築することで、経済性と使い勝手を両立

仕様 Specifications

極数	2~12P
定格電圧	50V AC/DC
定格電流	MAX 3A
耐電圧	AC500V/1分間
絶縁抵抗	100MΩ以上
使用温度範囲	-40~+125℃
適用電線範囲	AWG#22~#24

※記載以外の極数については、弊社営業担当までお問い合わせください。



組立・基板レイアウト Assembly P.C. Board Layout

