

極間ピッチ Pitch between poles **2.5mm** ピッチ

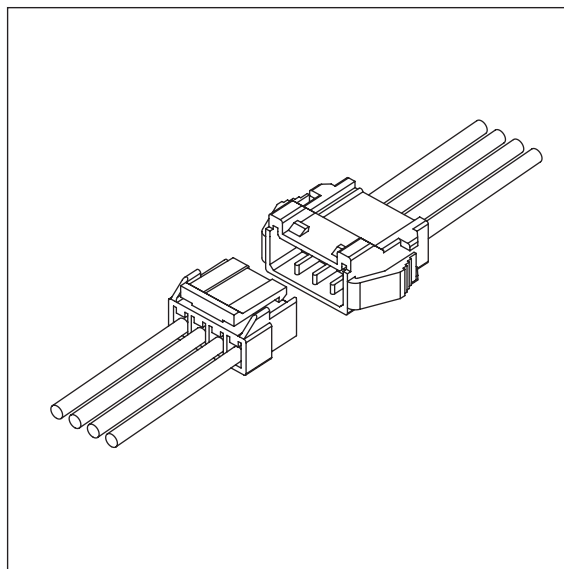
製品名 Product Name

RMH コネクタ

RMH connector

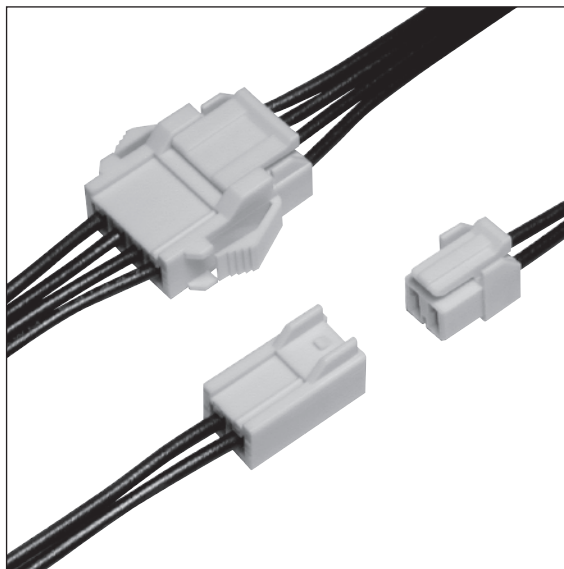
特長 FEATURES

- ハウジングは取り外し作業が容易なアウターロック方式を採用。
 - ハウジング同士に方向性リブを設けたことにより、逆挿入を完全に防止。
 - 基板対電線用SMHコネクタとプラグハウジング及びコンタクトが共用で使用できます。
 - パネル取付用ハウジングも用意しております。
-
- An outer lock housing is adopted for easy disengagement.
 - Housings provided with ribs completely avoid troubles due to wrong insertion.
 - The plug housing and contacts are the same as for board to wire SMH connector.
 - Panel mount housings are also available.



仕様 SPECIFICATION

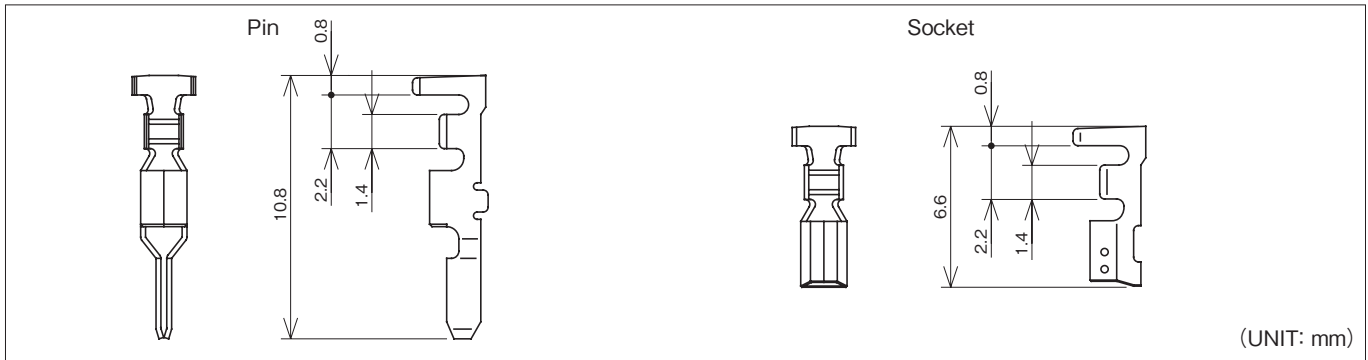
極数 Poles	2~13P
極間ピッチ Pitch between poles	2.5mm
定格電圧 Rated Voltage	AC.DC250V
定格電流 Rated Current	3A
耐電圧 Withstand Voltage	AC1000V/1分間/min
絶縁抵抗 Insulation Resistance	1000MΩ以上/over
使用温度範囲 Temperature Range	-40~+85°C
適用パネル厚 Applicable Panel Thickness	0.8~1.6mm
適用電線範囲 Wire Size	AWG #22~#28



取得規格 APPLIED REGULATIONS

	ファイル番号 File No.
UL, C-UL	E120251

端子 TERMINAL



(UNIT: mm)

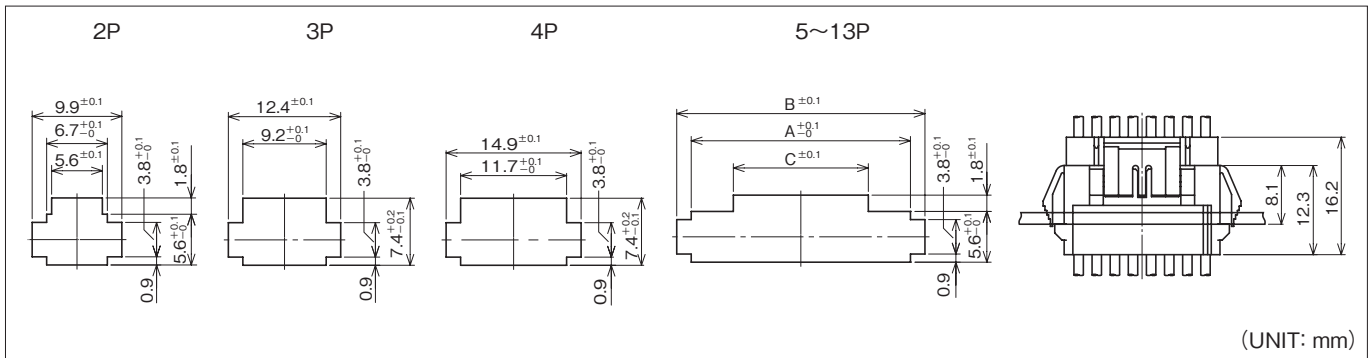
	品番 Part No.	適用電線範囲 Wire Size	被覆外径 Dia of Insulation	材質 Material	表面処理 Finish	被覆剥き長さ Stripping length	個数/リール PCS/Reel	備考 Reference
Pin	725411-2MAC	#22~#28	φ1.0~φ1.7mm	リン青銅 Phosphor Bronze	スズメッキ材 Pre-tin Plated	2.0 ^{+0.5} mm	10,000×6R	リセ用(Rec)
Socket	725412-2MAC							プラグ用(Plug)

アプリケータ APPLICATOR

搭載機種 Loaded Model	圧着マシン Crimping Machine	ストリップクリンパー Strip Crimper
端子番号 Terminal No.		
725411	TJS-18000	
725412		

注1) アプリケータは搭載するマシンにより型式番号が異なります。
 注2) シールド線・同軸ケーブル・小サイズ電線・その他の特殊仕様の電線を使用の際は、お問い合わせ下さい。
 Note 1) Model number of each applicator is decided by setting machine.
 Note 2) Contact us if special wire like shielded wire, coaxial cable, small size wire is used.

パネル取付穴寸法 PANEL HOLE SIZE

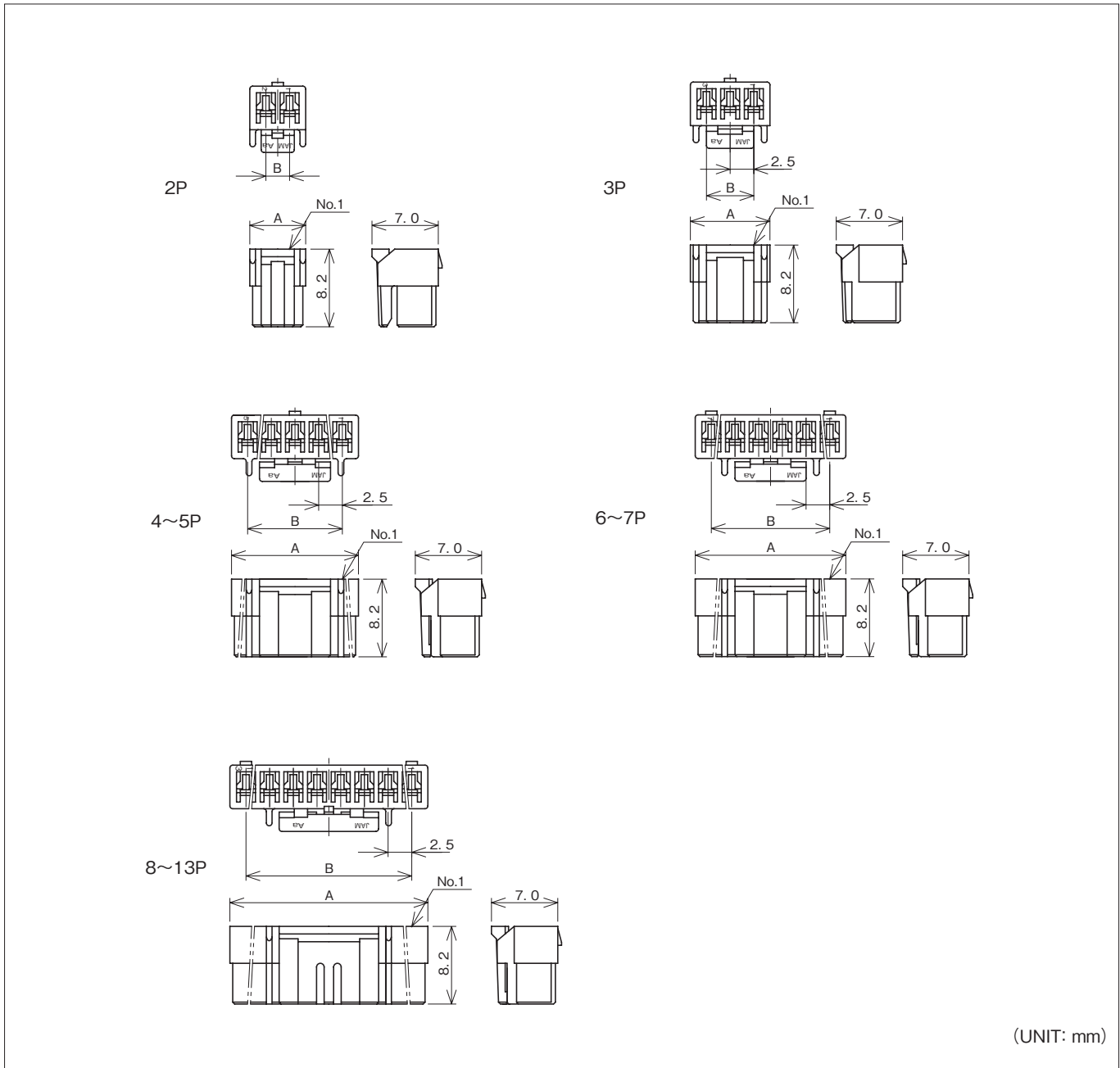


(UNIT: mm)

極数 Pole No.	A	B	C
5	14.2	17.4	11.9
6	16.7	19.9	11.9
7	19.2	22.4	11.9
8	21.7	24.9	14.9
9	24.2	27.4	14.9
10	26.7	29.9	14.9
11	29.2	32.4	14.9
12	31.7	34.9	14.9
13	34.2	37.4	14.9

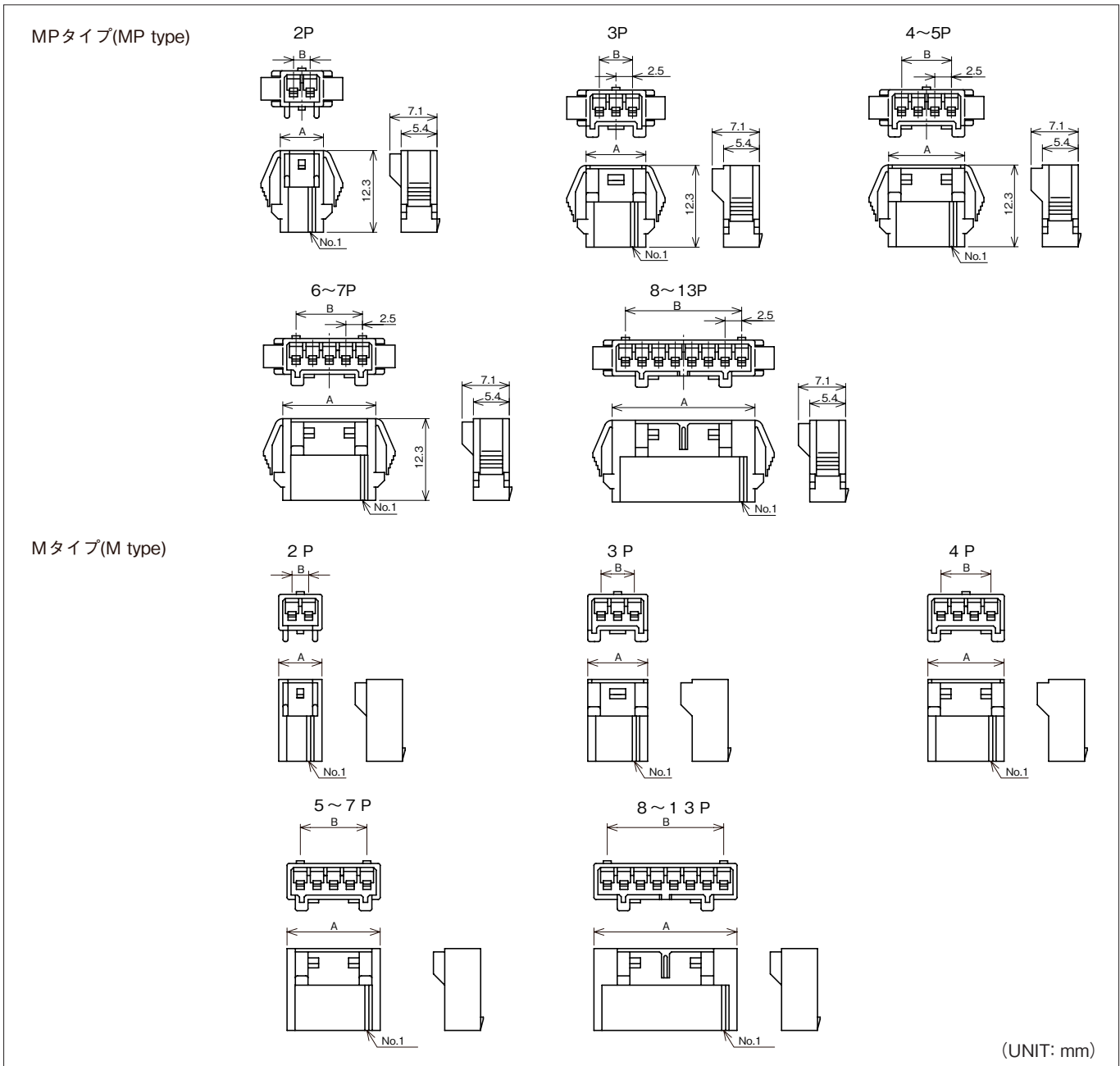
注1) 上図の形状寸法通り、ばりなどがないように穴あけ加工して下さい
 注2) 複数のパネル穴を隣接してあける場合には、パネルの強度を充分注意して下さい
 注3) パネル穴製作の場合には、コネクタのパネル挿入方向が、穴あけ加工方向と同一になるようにご注意下さい。
 Note 1) Make holes without flash, followed the above drawing dimensions.
 Note 2) Be careful about panel strength in making plural panel holes side by side.
 Note 3) Directions of panel insertion of connectors and direction of making holes must be same when panel holes are made.

PLUGハウジング PLUG HOUSING



極数 Pole No.	製品番号 Product No.	個数/袋 Quantity/Bag	A	B	材質 Material
2	SMH25-02HG	1000	5.9	2.5	ナイロン66 (Nylon66) UL94 V-0
3	SMH25-03HG		8.4	5.0	
4	SMH25-04HG		10.9	7.5	
5	SMH25-05HG		13.4	10.0	
6	SMH25-06HG		15.9	12.5	
7	SMH25-07HG		18.4	15.0	
8	SMH25-08HG		20.9	17.5	
9	SMH25-09HG		23.4	20.0	
10	SMH25-10HG		25.9	22.5	
11	SMH25-11HG		28.4	25.0	
12	SMH25-12HG		30.9	27.5	
13	SMH25-13HG		33.4	30.0	

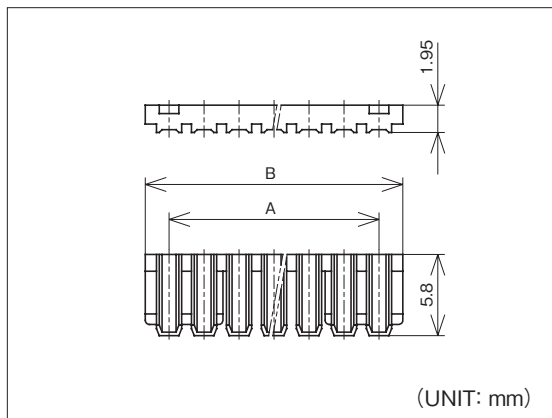
RECハウジング REC HOUSING



極数 Pole No.	製品番号 Product No.	個数/袋 Quantity/Bag	製品番号 Product No.	個数/袋 Quantity/Bag	A	B	材質 Material
2	RMH25-02M	1000	RMH25-02MP	1000	6.5	2.5	ナイロン66 (Nylon66) UL94 V-0
3	RMH25-03M		RMH25-03MP				
4	RMH25-04M		RMH25-04MP				
5	RMH25-05M		RMH25-05MP				
6	RMH25-06M		★RMH25-06MP				
7	RMH25-07M	★RMH25-07MP					
8	★RMH25-08M	1000	★RMH25-08MP	1000	24.0	17.5	
9	RMH25-09M		★RMH25-09MP		26.5	20.0	
10	RMH25-10M		★RMH25-10MP		29.0	22.5	
11	RMH25-11M		★RMH25-11MP		29.0	25.0	
12	RMH25-12M		★RMH25-12MP		31.5	27.5	
13	RMH25-13M		★RMH25-13MP		34.0	30.0	

注)★印は現在計画中です。(Under development)

リテーナ RETAINER



極数 Pole No.	製品番号 Product No.	個数/袋 Quantity/Bag	A	B	材質 Material
2	RM25-02S	1000	2.5	5.9	PBT GF入 (PBT with GF) UL94 V-0
3	RM25-03S		5.0	8.4	
4	RM25-04S		7.5	10.9	
5	RM25-05S		10.0	13.4	
6	RM25-06S		12.5	15.9	
7	RM25-07S		15.0	18.4	
8	RM25-08S		17.5	20.9	
9	RM25-09S		20.0	23.4	
10	RM25-10S		22.5	25.9	
11	RM25-11S		25.0	28.4	
12	RM25-12S		27.5	30.9	
13	RM25-13S		30.0	33.4	

品番構成 PRODUCT NO.

[PLUGハウジング] (PLUG Housing)



A 極数 [Pole No.]

02……2極 [Poles]

}

13……13極 [Poles]

B 製品種別 [Kinds]

HG……PLUGハウジング [PLUG Housing]

C

無表示 [No display]

……白 [White]

RE……赤 [Red]

PK……桃 [Pink]

BR……紫 [Purple]

GY……灰 [Gray]

YG……若草 [Yellowish Green]

YL……黄 [Yellow]

OR……橙 [Orange]

BW……茶 [Brown]

BL……青 [Blue]

GR……緑 [Green]

BK……黒 [Black]

LY……蛍光黄 [Fluorescence Yellow]

LP……蛍光桃 [Fluorescence Pink]

LO……蛍光橙 [Fluorescence Orange]

[RECハウジング] (REC Housing)



A 極数 [Pole No.]

02……2極 [Poles]

}

13……13極 [Poles]

B 製品種別 [Kinds]

M……RECハウジング (パネルロック無) [REC Housing, no panel lock]

MP……RECハウジング (パネルロック有) [REC Housing, with panel lock]

C 色記号 [Color]

無表示 [No display]

……白 [White]

RE……赤 [Red]

PK……桃 [Pink]

BR……紫 [Purple]

GY……灰 [Gray]

YG……若草 [Yellowish Green]

YL……黄 [Yellow]

OR……橙 [Orange]

BW……茶 [Brown]

BL……青 [Blue]

GR……緑 [Green]

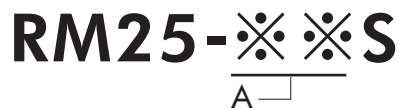
BK……黒 [Black]

LY……蛍光黄 [Fluorescence Yellow]

LP……蛍光桃 [Fluorescence Pink]

LO……蛍光橙 [Fluorescence Orange]

[リテーナ] (Retainer)



A 極数 [Pole No.]

02……2極 [Poles]

}

13……13極 [Poles]