

極間ピッチ Pitch between poles **1.25mm ピッチ**

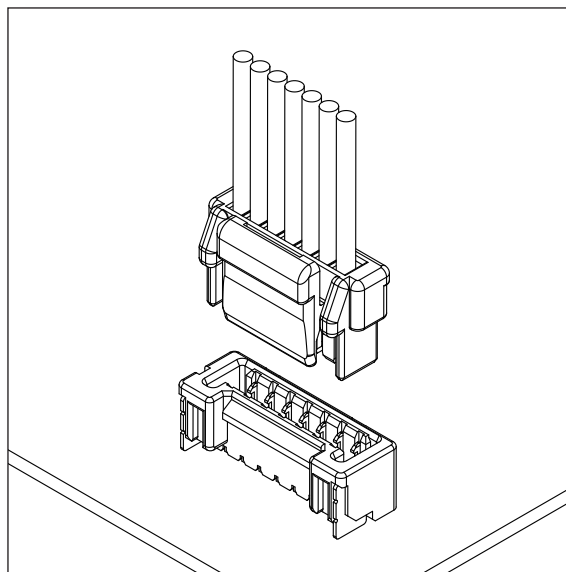
製品名 Product Name

STA コネクタ

STA connector

特長 FEATURES

- 1.25mmピッチ高密度コネクタ。
 - 低挿抜型コネクタ。
 - 指に優しい多面取り設計により作業性・操作性を向上させます。
 - ハウジングランスによるロック機構により強固なターミナル保持力を実現。
- 1.25mm pitch high-density connector.
 - Low insertion force connector.
 - Round shape design is excellent advantage of mating work.
 - The lock mechanism by housing lance realizes strong terminal pull-out force.



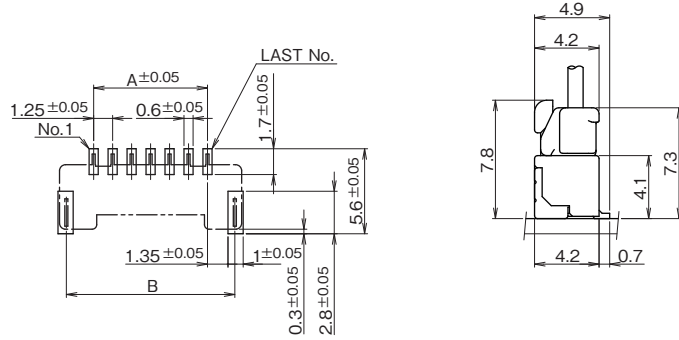
仕様 SPECIFICATION

極数 Poles	2~15P
極間ピッチ Pitch between poles	1.25mm
定格電圧 Rated Voltage	AC.DC50V
定格電流 Rated Current	1.5A
耐電圧 Withstand Voltage	AC500V /1分間 /min
絶縁抵抗 Insulation Resistance	100MΩ 以上 over
使用温度範囲 Temperature Range	-40~+85℃
適用電線範囲 Wire Size	AWG #26~#30

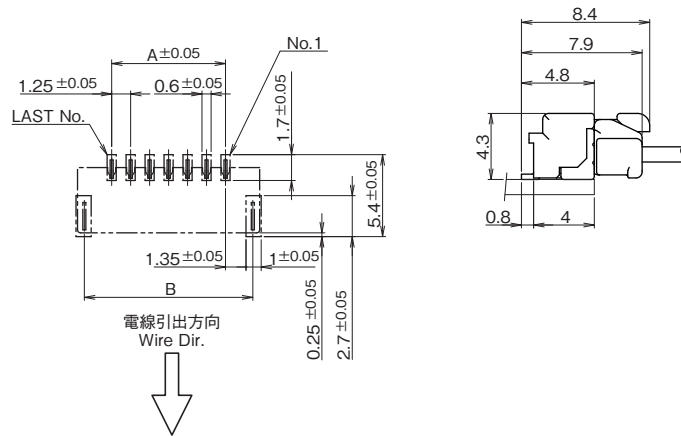


基板・組立レイアウト BOARD・ASSEMBLY LAYOUT

SMT・ストレート型(SMT・Straight Type)



SMT・ライトアングル型(SMT・Right angle Type)

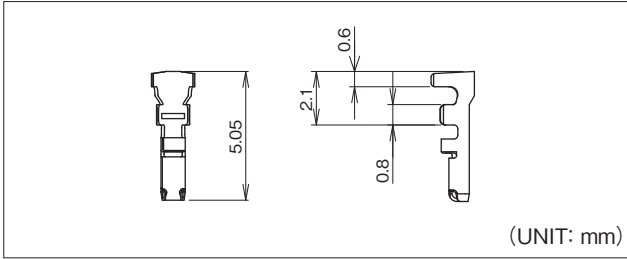


(UNIT: mm)

極数 Pole No.	A	B
2	1.25	4.85
3	2.50	6.10
4	3.75	7.35
5	5.00	8.60
6	6.25	9.85
7	7.50	11.10
8	8.75	12.35
9	10.00	13.60
10	11.25	14.85
11	12.50	16.10
12	13.75	17.35
13	15.00	18.60
14	16.25	19.85
15	17.50	21.10

- 注1) パターンピッチは全体にわたって公差 ± 0.05 で累積しないこと。
 Note 1) Pattern pitch must not be accumulated in tolerance of ± 0.05 as a whole.
 注2) 推奨基板レイアウト(コネクタ装着面)
 Note 2) P.C.B. Layout(Connector installation side)

端子 TERMINAL

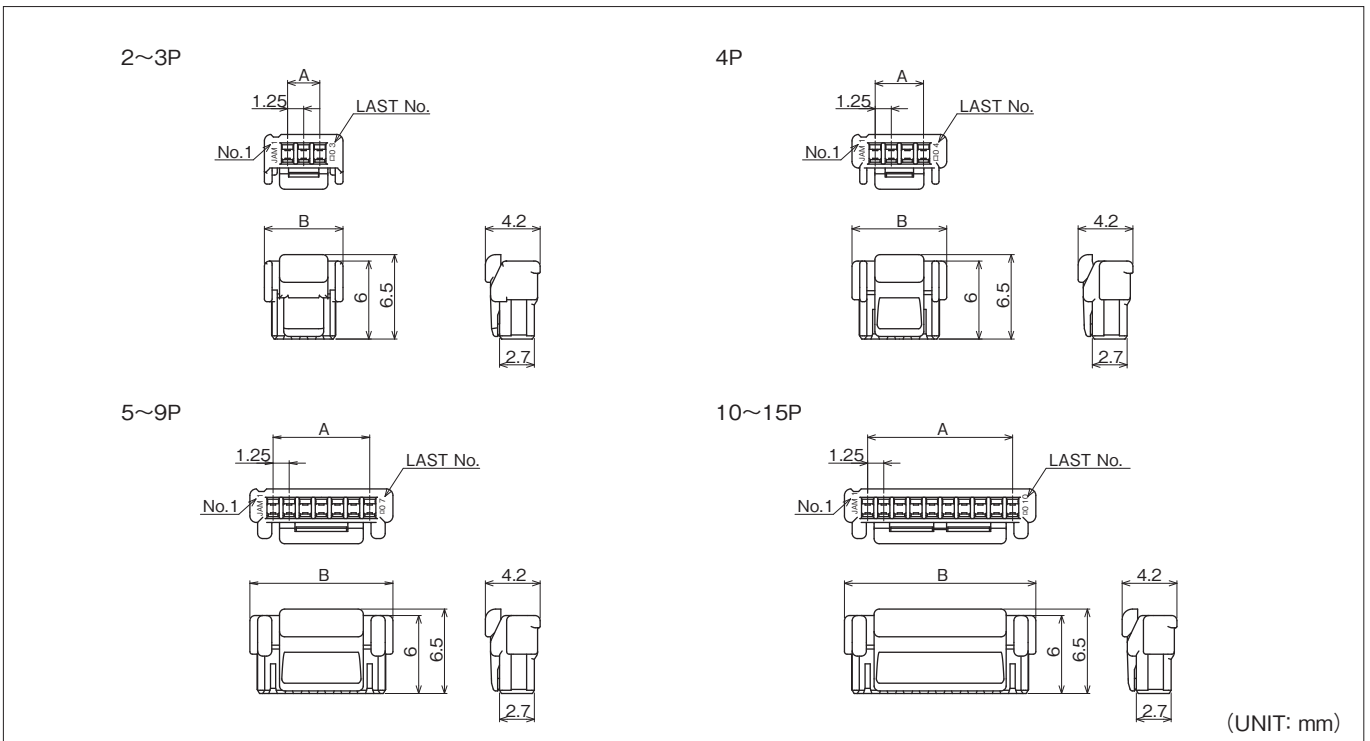


品番 Part No.	適用電線範囲 Wire Size	被覆外径 Dia of Insulation	材質 Material	表面処理 Finish	被覆剥き長さ Stripping length	個数/リール PCS/Reel	備考 Reference
712215-2MAC	#26~#30	φ0.78~φ1.0mm	リン青銅 Phosphor Bronze	スズメッキ材 Pre-tin Plated	1.2±0.2mm	20,000×6R	芯線構成多芯撚り線対応 Many stranded conductor type
712217-2MAC							

アプリケーション APPLICATOR

搭載機種 Loaded Model 端子番号 Terminal No.	圧着マシン Crimping Machine	ストリップクリンパー Strip Crimper
712215	TJS-46200	
712217	CXX003300	

ハウジング HOUSING

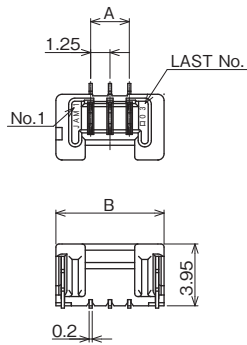


極数 Pole No.	製品番号 Product No.	個数/袋 Quantity/Bag	A	B	材質 Material	極数 Pole No.	製品番号 Product No.	個数/袋 Quantity/Bag	A	B	材質 Material
2	STA12-02HG	1,000	1.25	4.85	PBT UL94 V-0	9	STA12-09HG	1,000	10.00	13.60	PBT UL94 V-0
3	STA12-03HG		2.50	6.10		10	STA12-10HG		11.25	14.85	
4	STA12-04HG		3.75	7.35		11	STA12-11HG		12.50	16.10	
5	STA12-05HG		5.00	8.60		12	STA12-12HG		13.75	17.35	
6	STA12-06HG		6.25	9.85		13	STA12-13HG		15.00	18.60	
7	STA12-07HG		7.50	11.10		14	STA12-14HG		16.25	19.85	
8	STA12-08HG		8.75	12.35		15	STA12-15HG		17.50	21.10	

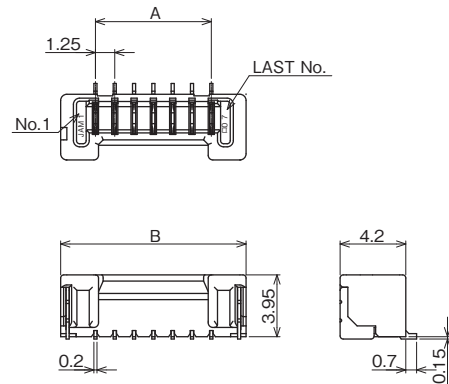
ウエハー WAFER

SMT・ストレート型 (SMT・Straight Type)

2~4P

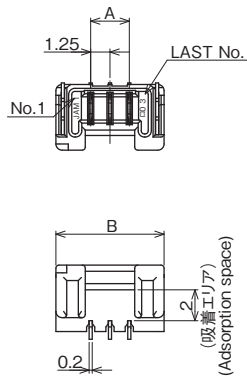


5~15P

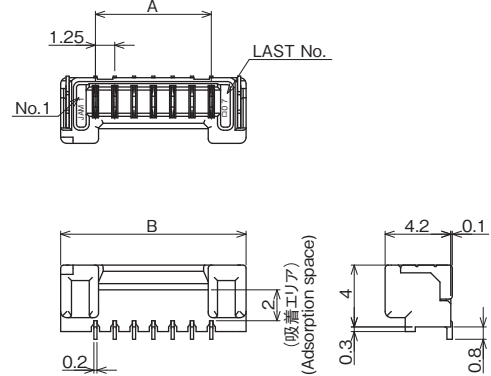


SMT・ライトアングル型 (SMT・Right Angle Type)

2~4P



5~15P

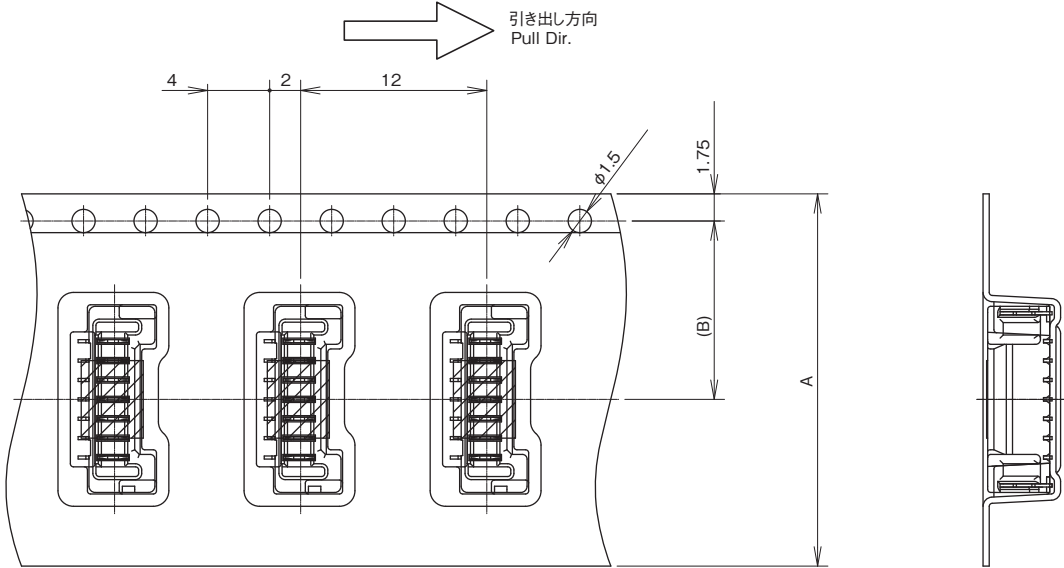


(UNIT: mm)

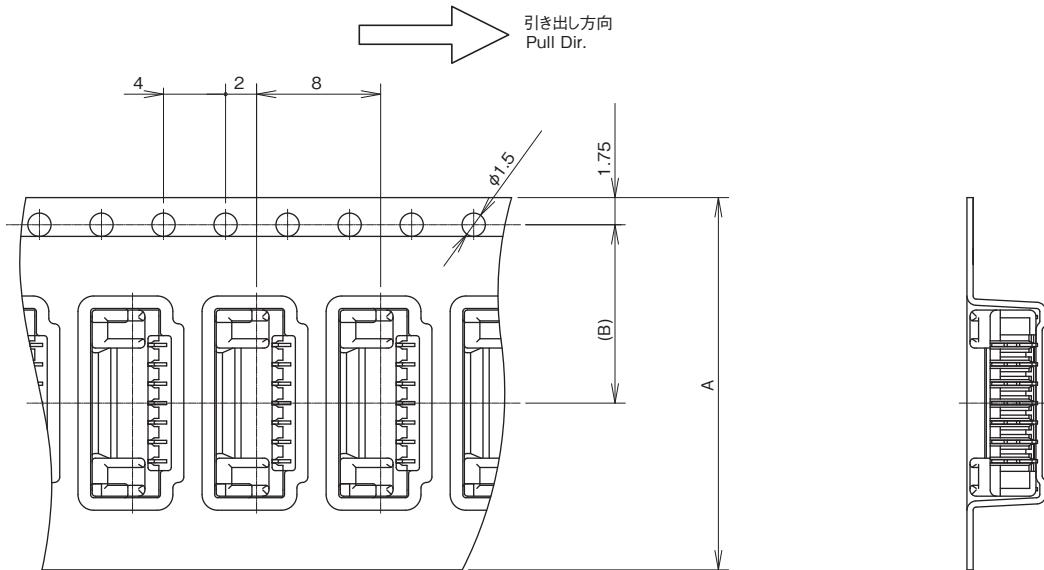
極数 Pole No.	製品番号 Product No.				A	B	材質 Material
	ストレート型 Straight Type	個数/リール PCS/Reel	ライトアングル型 Right angle Type	個数/リール PCS/Reel			
2	STA12-02WV-ET	1,500	STA12-02WH-ET	2,200	1.25	5.75	■ベース:BASE■ ナイロン6T GF入り (Nylon6T with GF) UL94 V-0 ■タブコンタクト:Tab contact■ リン青銅 (Phosphor Bronze) スズメッキ (Tin Plating) ■補強タブ: Enhancing tab■ 黄銅 (Brass) スズメッキ (Tin Plating)
3	STA12-03WV-ET		STA12-03WH-ET		2.50	7.00	
4	STA12-04WV-ET		STA12-04WH-ET		3.75	8.25	
5	STA12-05WV-ET		STA12-05WH-ET		5.00	9.50	
6	STA12-06WV-ET		STA12-06WH-ET		6.25	10.75	
7	STA12-07WV-ET		STA12-07WH-ET		7.50	12.00	
8	STA12-08WV-ET		STA12-08WH-ET		8.75	13.25	
9	STA12-09WV-ET		STA12-09WH-ET		10.00	14.50	
10	STA12-10WV-ET		STA12-10WH-ET		11.25	15.75	
11	STA12-11WV-ET		STA12-11WH-ET		12.50	17.00	
12	STA12-12WV-ET		STA12-12WH-ET		13.75	18.25	
13	STA12-13WV-ET		STA12-13WH-ET		15.00	19.50	
14	STA12-14WV-ET		STA12-14WH-ET		16.25	20.75	
15	STA12-15WV-ET		STA12-15WH-ET		17.50	22.00	

エンボステーピング仕様 EMOSS TAPING

SMT・ストレート型 (SMT・Straight Type)



SMT・ライトアングル型 (SMT・Right Angle Type)



(UNIT: mm)

極数 Pole No.	A	B	極数 Pole No.	A	B
2	16	7.5	9	24	11.5
3			10		
4			11		
5	24	11.5	12	32	14.2
6			13		
7			14		
8			15		

品番構成 PRODUCT NO.

[ハウジング](Housing)

STA12- ※※HG

A C

[ウエハー](Wafer)

STA12- ※※ -ET

A B C D

A 極数 [Pole No.]

02 …… 2 極 [Poles]

}

15 …… 15 極 [Poles]

B 製品種別 [Kinds]

WV …… ウエハー (SMT・ストレート型) [Wafer (SMT・Straight Type)]

WH …… ウエハー (SMT・ライトアングル型) [Wafer (SMT・Right Angle Type)]

C 色記号 [Color]

無表示 [No display] …… 白 [White]

BL …… 青 [Blue]

GY …… 灰 [Gray]

PK …… 桃 [Pink]

BK …… 黒 [Black]

YG …… 若草 [Yellowish Green]

RE …… 赤 [Red]

CY …… 水色 [Cyan]

※ウエハーは成形材料がハウジングと異なるため、ハウジングとの色合いが異なります。
ご使用時には現物での確認をお願いします。

※As for wafer and housing, because the material is different,
the color tone is different. Confirm it in kind at the time of the use.

D 梱包記号 [Packing type code]

-ET …… エンボステープ [Emboss Tape]