

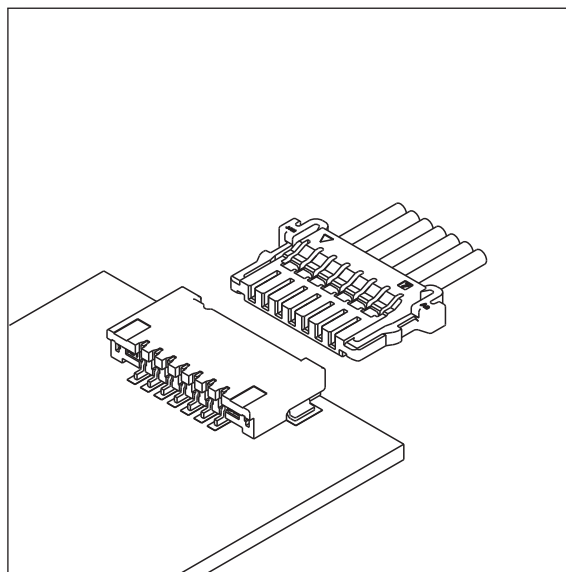
極間ピッチ
Pitch between poles **1.0mm ピッチ**
RoHS

 製品名
Product Name

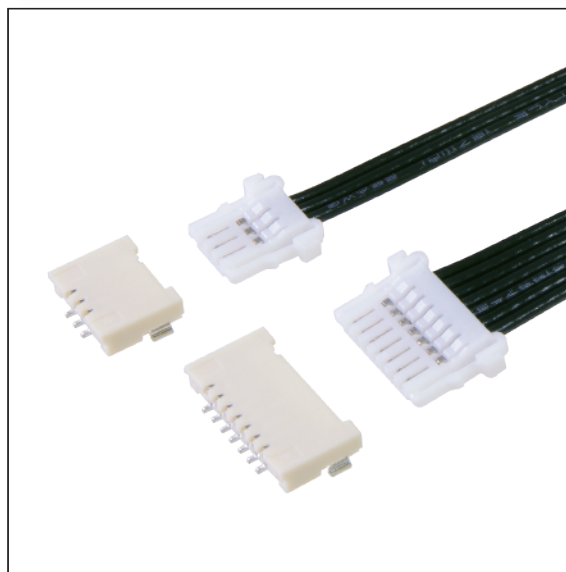
SYB コネクタ

SYB connector
特長 FEATURES

- 実装高さ2.0mmの超低背設計。
 - サイドスプリングロックの採用でストレスフリーの挿抜性。
 - 挿入ガイド一体型補強タブによりコジリ強度アップ。
 - 全自動端子挿入機 (JACK) による加工可能。
-
- 2mm height recognized super low profile design.
 - Side spring locks structure ensure a quality of stress-free insertion.
 - Insertion guide with integrated reinforcing tab enhance a preventive effect against rough mating.
 - Accommodate to utilize fully automatic insertion machine(JACK).

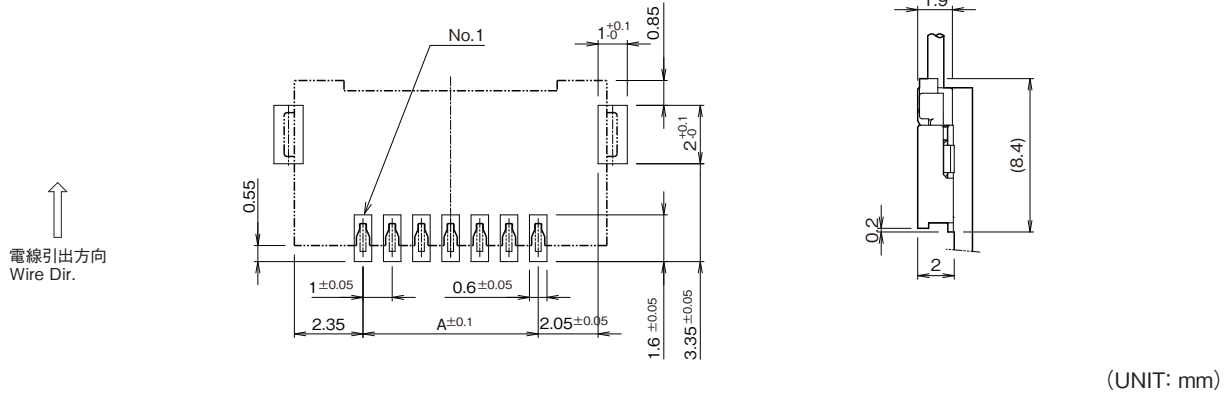

仕様 SPECIFICATION

極数 Poles	2~15P
極間ピッチ Pitch between poles	1.0mm
定格電圧 Rated Voltage	AC.DC50V
定格電流 Rated Current	AWG #28~#30:1A, AWG #32:0.8A
耐電圧 Withstand Voltage	AC500V/1分間 /min
絶縁抵抗 Insulation Resistance	100MΩ 以上 over
使用温度範囲 Temperature Range	-40~+85°C
適用電線範囲 Wire Size	AWG #28~#32



基板・組立レイアウト BOARD・ASSEMBLY LAYOUT

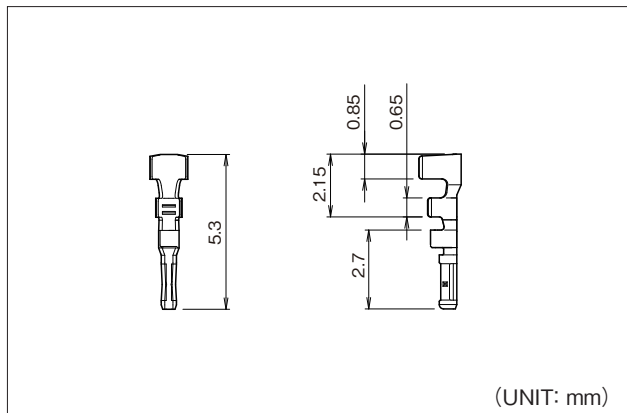
ライトアングル型 (Right Angle Type)



極数 Pole No.	A	極数 Pole No.	A	極数 Pole No.	A
2	1.0	7	6.0	12	11.0
3	2.0	8	7.0	13	12.0
4	3.0	9	8.0	14	13.0
5	4.0	10	9.0	15	14.0
6	5.0	11	10.0	—	—

注1) パターンピッチは全体にわたって公差±0.05で累積しないこと。
 Note 1) Pattern pitch must not be accumulated in tolerance of ±0.05 as a whole.
 注2) 推奨基板レイアウト(コネクタ装着面)
 Note 2) P.C.B. Layout(Connector installation side)

端子 TERMINAL



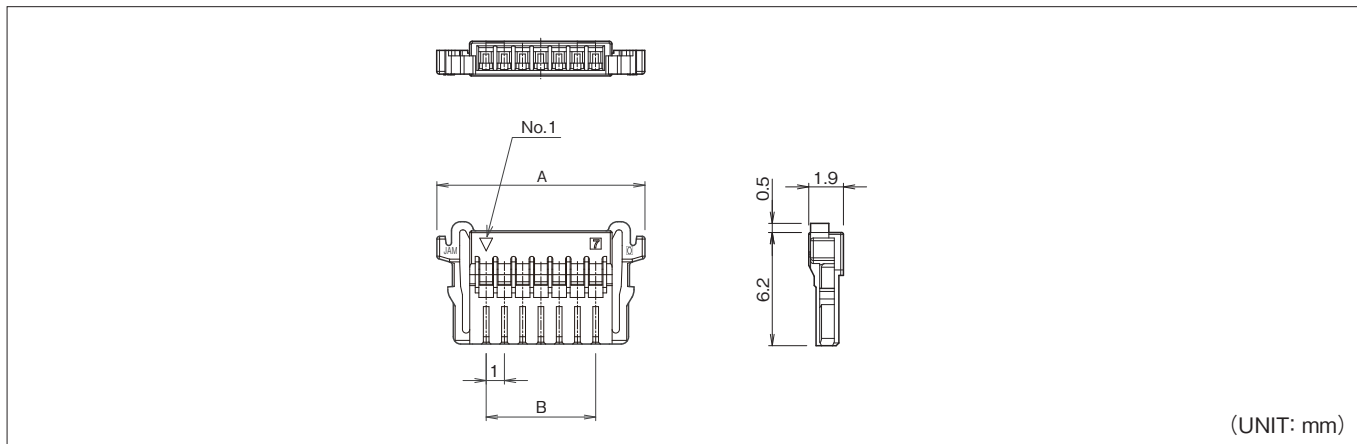
品番 Part No.	適用電線範囲 Wire Size	被覆外径 Dia of Insulation	材質 Material	表面処理 Finish	被覆剥き長さ Stripping length	個数/リール PCS/Reel	備考 Reference
710106-2MAC	#28~#32	φ0.54~φ0.88mm	リン青銅 Phosphor Bronze	スズメッキ材 Pre-tin Plated	1.0±0.2mm	30,000×7R	

アプリケータ APPLICATOR

搭載機種 Loaded Model 端子番号 Terminal No.	圧着マシン Crimping Machine	ストリップクリンパー Strip Crimper
710106	EXS-47600	

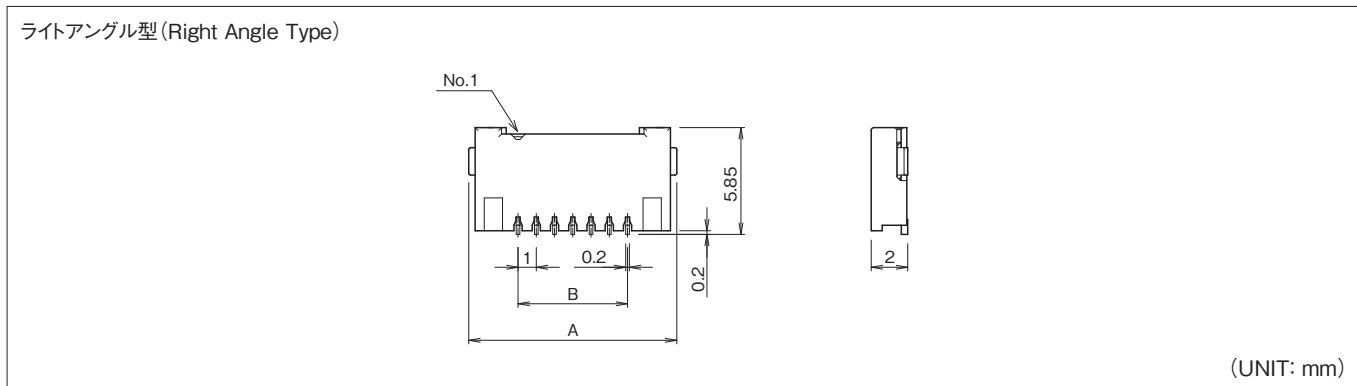
注1) アプリケータは搭載するマシンにより型式番号が異なります。
 注2) シールド線・同軸ケーブル・小サイズ電線・その他の特殊仕様の電線を使用の際は、お問い合わせ下さい。
 Note 1) Model number of each applicator is decided by setting machine.
 Note 2) Contact us if special wire like shielded wire, coaxial cable, small size wire is used.

ハウジング HOUSING



極数 Pole No.	製品番号 Product No.	個数/袋 Quantity/Bag	A	B	材質 Material	極数 Pole No.	製品番号 Product No.	個数/袋 Quantity/Bag	A	B	材質 Material
2	SYB10-02HG	1,000	6.4	1.0	ナイロン66 (Nylon 66) UL94 V-0	9	SYB10-09HG	1,000	13.4	8.0	ナイロン66 (Nylon 66) UL94 V-0
3	SYB10-03HG		7.4	2.0		10	SYB10-10HG		14.4	9.0	
4	SYB10-04HG		8.4	3.0		11	SYB10-11HG		15.4	10.0	
5	SYB10-05HG		9.4	4.0		12	SYB10-12HG		16.4	11.0	
6	SYB10-06HG		10.4	5.0		13	SYB10-13HG		17.4	12.0	
7	SYB10-07HG		11.4	6.0		14	SYB10-14HG		18.4	13.0	
8	SYB10-08HG		12.4	7.0		15	SYB10-15HG		19.4	14.0	

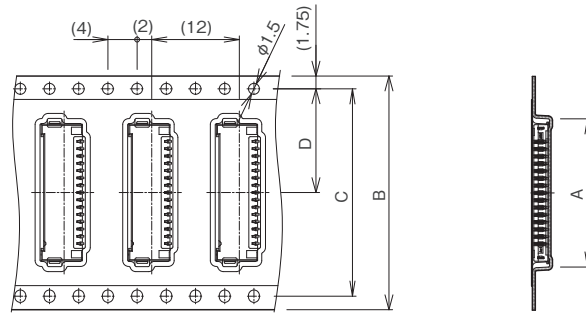
ウエハー WAFER



極数 Pole No.	ライトアングル型 Right angle Type		A	B	材質 Material
	製品番号 Product No.	個数/リール Quantity/reel			
2	SYB10-02WH-ET	2500	6.4	—	■ベース:BASE■ ナイロン9T GF入 (Nylon9T with GF) UL94 V-0 ■タブコンタクト:Tab contact■ 黄銅(Brass) スズメッキ(Tin Plating) ■補強タブ:Enhancing tab■ リン青銅(Phosphor Bronze) スズメッキ(Tin Plating)
3	SYB10-03WH-ET		7.4	2.0	
4	SYB10-04WH-ET		8.4	3.0	
5	SYB10-05WH-ET		9.4	4.0	
6	SYB10-06WH-ET		10.4	5.0	
7	SYB10-07WH-ET		11.4	6.0	
8	SYB10-08WH-ET		12.4	7.0	
9	SYB10-09WH-ET		13.4	8.0	
10	SYB10-10WH-ET		14.4	9.0	
11	SYB10-11WH-ET		15.4	10.0	
12	SYB10-12WH-ET		16.4	11.0	
13	SYB10-13WH-ET		17.4	12.0	
14	SYB10-14WH-ET		18.4	13.0	
15	SYB10-15WH-ET		19.4	14.0	

エンボステーピング仕様 EMBOSS TAPING

ライトアングル型 (Right Angle Type)



→ 引き出し方向
Pull Dir.

(UNIT: mm)

極数 Pole No.	A	B	C	D
2	7.3	16	/	7.5
3	8.3			
4	9.3			
5	10.3			
6	11.3	24	/	11.5
7	12.3			
8	13.3			
9	14.3			
10	15.3			
11	16.3			
12	17.3	32	28.4	14.2
13	18.3			
14	19.3			
15	20.3			

品番構成 PRODUCT NO.

[ハウジング](Housing)

SYB10-※※HG

A C

[ウエハー](Wafer)

SYB10-※※WH **-ET**

A B C D

A 極数【Pole No.】

02……2極【Poles】

}

15……15極【Poles】

B 製品種別【Kinds】

WH……ウエハー(ライトアングル・SMT)【Wafer (Right Angle Type,SMT)】

C 色記号【Color】

無表示【No display】……白【White】

RE …… 赤【Red】

BL …… 青【Blue】

BK …… 黒【Black】

※ウエハーは成形材料がハウジングと異なるため、
ハウジングとの色合いが異なってきます。
ご使用時には現物での確認をお願いします。

※As for wafer and housing, because the material is different,
the color tone is different. Confirm it in kind at the time of the use.

D 梱包記号【Packing type code】

-ET …… エンボステープ【Emboss Tape】