

HCMTD connector

HCMTD は、高速車載イーサネット用に設計された完全シールド差動ソリューションです。この新しいインターフェイスは、堅牢な自動車グレードの接続で最大 15GHz (20Gbps) の高速データを送信できます。システムの高性能モジュラー設計により、次世代デバイスを提供するための柔軟性が向上します。

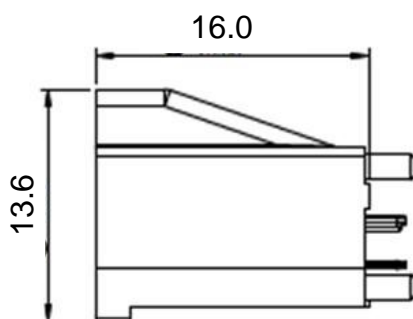
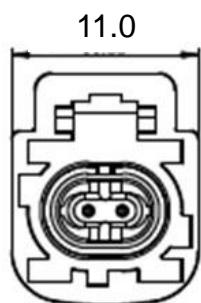


【製品の特長】

- ・LV214 / USCARに準拠した車載グレードのイーサネットソリューション
- ・モジュラーパッケージ
- ・14 Key、14カラー
- ・最大15 GHz / 20 Gbpsのハイパフォーマンス
- ・Power over Ethernet (POE) 機能
- ・STP/UTP/SPPケーブル対応可能
- ・小型で堅牢なパッケージ

HCMTD PLUG for P.C.B.

HCMTD PLUG
Vertical
for P.C.B. (1x1)



MATERIAL

- ・ハウジング：熱可塑性樹脂
- ・コンタクト：銅合金
- ・シールド：亜鉛合金

CONTACT PLATING

- ・コンタクト接点部：金フラッシュめっき
- ・コンタクトはんだ付け部：金フラッシュめっき

ELECTRICAL

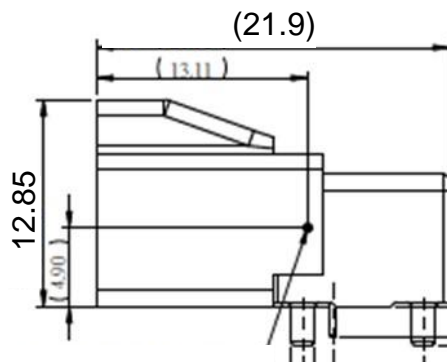
- ・インピーダンス：100 Ω
- ・周波数：Up to 15 GHz
- ・絶縁抵抗：1000 MΩ Min. at 100 V DC
- ・耐電圧：AC 250 Vrms Min.
- ・定格電圧：AC 100Vrms
- ・定格電流：1.5 A Max.
- ・接触抵抗：10 mΩ Max. at 20 mV Max.
- ・使用温度範囲：-40 degree to +105 degree

MECHANICAL

- ・挿抜回数：25 Cycles Max.
- ・挿入力：40 N Max.
- ・引抜き力：5 N Min. 25 N Max.

HCMTD PLUG for P.C.B.

HCMTD PLUG R/A
for P.C.B. (1x1)



MATERIAL

- ・ハウジング：熱可塑性樹脂
- ・コンタクト：銅合金
- ・シェル：亜鉛合金

CONTACT PLATING

- ・コンタクト接点部：金フラッシュめっき
- ・コンタクトはんだ付け部：金フラッシュめっき

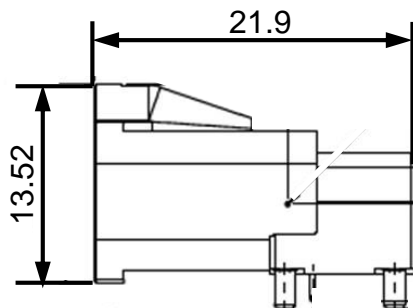
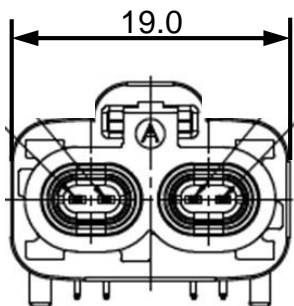
ELECTRICAL

- ・インピーダンス：100 Ω
- ・周波数：Up to 15 GHz
- ・絶縁抵抗：1000 MΩ Min. at 100 V DC
- ・耐電圧：AC 250 Vrms Min.
- ・定格電圧：AC 100 Vrms
- ・定格電流：1.5 A Max.
- ・接触抵抗：10 mΩ Max. at 20 mV Max.
- ・使用温度範囲：-40 degree to +105 degree

MECHANICAL

- ・挿抜回数：25 Cycles Max.
- ・挿入力：40 N Max.
- ・引抜力：5 N Min. 25 N Max.

HCMTD PLUG
R/A
for P.C.B. (1x2)



MATERIAL

- ・ハウジング：熱可塑性樹脂
- ・コンタクト：銅合金
- ・シェル：亜鉛合金

CONTACT PLATING

- ・コンタクト接点部：金フラッシュめっき
- ・コンタクトはんだ付け部：無光沢スズめっき

ELECTRICAL

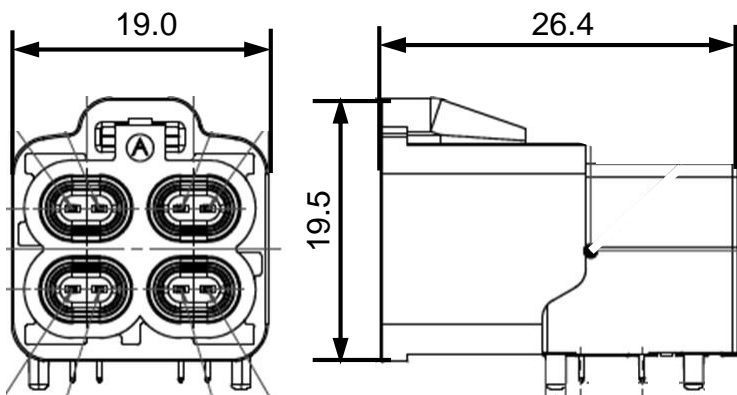
- ・インピーダンス：100 Ω
- ・周波数：Up to 15 GHz
- ・絶縁抵抗：1000 MΩ Min. at 100 V DC
- ・耐電圧：AC 250 Vrms Min.
- ・定格電圧：AC 100 Vrms
- ・定格電流：1.5 A Max.
- ・接触抵抗：10 mΩ Max. at 20 mV Max.
- ・使用温度範囲：-40 degree to +105 degree

MECHANICAL

- ・挿抜回数：25 Cycles Max.
- ・挿入力：40 N Max.
- ・引抜力：5 N Min. 25 N Max.

HCMTD for P.C.B.

HCMTD PLUG R/A
for P.C.B. (2x2)



MATERIAL

- ・ハウジング：熱可塑性樹脂
- ・コンタクト：銅合金
- ・シェル：亜鉛合金

CONTACT PLATING

- ・接点部：金フラッシュ
- ・はんだ付け部：金フラッシュ

ELECTRICAL

- ・インピーダンス：100 Ω
- ・周波数：Up to 15 GHz
- ・絶縁抵抗：1000 MΩ Min. at 100 V DC
- ・耐電圧：AC 250Vrms Min.
- ・定格電圧：AC 100 Vrms
- ・定格電流：1.5A Max.
- ・接触抵抗：10 mΩ Max. at 20 mV Max.
- ・使用温度範囲：-40 degree to +105 degree

MECHANICAL

- ・挿抜回数：25 Cycles Max.
- ・挿入力：40 N Max.
- ・引抜き力：5 N Min. 25 N Max.

HCMTD for CABLE



HCMTD JACK
for Cable (1x1)



HCMTD JACK
for Cable (1x2)



HCMTD JACK
for Cable (2x2)



HCMTD PLUG
for Cable (1x1)

MATERIAL

- ・ハウジング：熱可塑性樹脂
- ・コンタクト：銅合金
- ・シェル：亜鉛合金

CONTACT PLATING

- ・接点部：金フラッシュめっき

ELECTRICAL

- ・インピーダンス：100 Ω
- ・周波数：Up to 15 GHz
- ・絶縁抵抗：1000 MΩ Min. at 100 V DC
- ・耐電圧：AC 250 Vrms Min.
- ・定格電圧：AC 100 Vrms
- ・定格電流：1.5 A Max.
- ・接触抵抗：10 mΩ Max. at 20 mV Max.
- ・使用温度範囲：-40 degree to +105 degree

MECHANICAL

- ・挿抜回数：25 Cycles Max.
- ・挿入力：40 N Max.
- ・引抜き力：5 N Min. 25 N Max.