

FAKRA connector

FAKRAコネクタは、自動車用途向けに特別に設計されたコネクタです。これらはSMBコネクタインターフェイスに基づいており、FAKRA (Automotive Expert Group) によって確立された統一コネクタ システムの標準に準拠しています。特別に標準化されたロック システムにより、FAKRA コネクタは、今日の自動車産業の高い機能性と安全性の要件を満たしています。この同軸コネクタは、USCAR-18 および ISO 20860-1 の仕様に適合しています。



【製品の特長】

- ・機械的、視覚的（色）によるコーディングシステム
- ・信頼性と耐久性
- ・高い実装安全性
- ・アンテナからカメラへの信号（最大 6GHz）
- ・高いロック強度
- ・防水バージョンの設定有り
- ・カスタマイズされたソリューション
- ・二次ロック付き回転式同軸インサートとケーブル（ケーブル絡みのストレス解消用）
- ・効率的な自動処理機能（ハーネス製作）

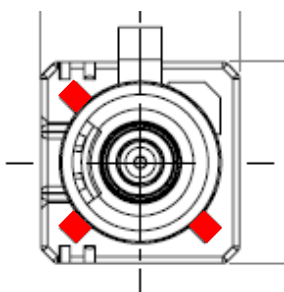


【誤嵌合防止】

多くの車載機能に対応する為に、誤嵌合防止策として使用用途ごとにハウジングの色と嵌合部のキーが決められています。

アプリケーション別キーコード/色識別

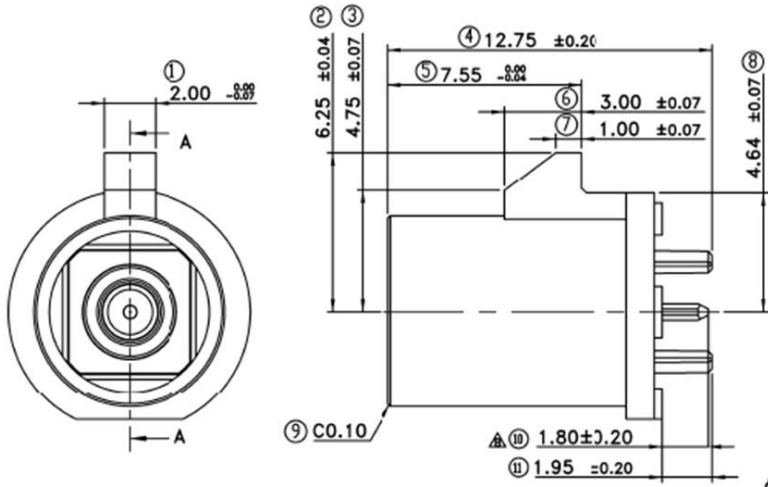
コーディング Coding	キー Key	カラー/RAL Color/RAL	コーディング Coding	キー Key	カラー/RAL Color/RAL
A ファントム非対応ラジオ Radio without phantom supply	黒	黒 / Black 9005	H 無線制御 Wireless control	紫	紫 / Violet 4003
B ファントム対応ラジオ Radio with phantom supply	白	白 / White 9001	I Bluetooth	ベージュ	ベージュ / Beige 1001
C GPS	青	青 / Blue 5005	K IFラジオ Radio with IF	カレー	カレー / Curry 1027
D GSM / 携帯電話 GSM / Cellular	ボルドー	ボルドー / Bordeaux 4004	L Not defined	赤	赤 / Carmine red 3002
E テレビ1 TV1	緑	緑 / Green 6002	M Not defined	パステルオレンジ	パステルオレンジ / Pastel orange 6002
F テレビ2 TV2	茶	茶 / Brown 8011	N Not defined	パステルグリーン	パステルグリーン / Pastel green 6019
G キーレスエントリー Remote control keyless entry	灰	灰 / Gray 7031	Z ニュートラル Neutral coding	ウォーターブルー	ウォーターブルー / Water blue 5021



赤い部分がキーであり、この3箇所のキーにより各用途を使い分ける。

FAKRA for P.C.B.

**FAKRA PLUG Vertical
for P.C.B.**



MATERIAL

- ・ハウジング：熱可塑性樹脂
- ・コンタクト：銅合金
- ・シェル：亜鉛合金

CONTACT PLATING

- ・コンタクト接点部：金フラッシュめっき
- ・コンタクトはんだ付け部：無光沢スズめっき

ELECTRICAL

- ・インピーダンス：50 Ohms
- ・周波数：UP to 6 GHz
- ・反射損失：18 dB Max.
- ・挿入損失：0.1 dB Min.
- ・絶縁抵抗：1000 MΩ Min. at 100V DC
- ・耐電圧：AC 750 Vrms Min. 60 Hz
- ・定格電圧：AC 335Vrms
- ・定格電流：1.0A Max.
- ・接触抵抗：5 mΩ Max. at 20 mV Max.
- ・使用温度範囲：-40 degree to +105 degree

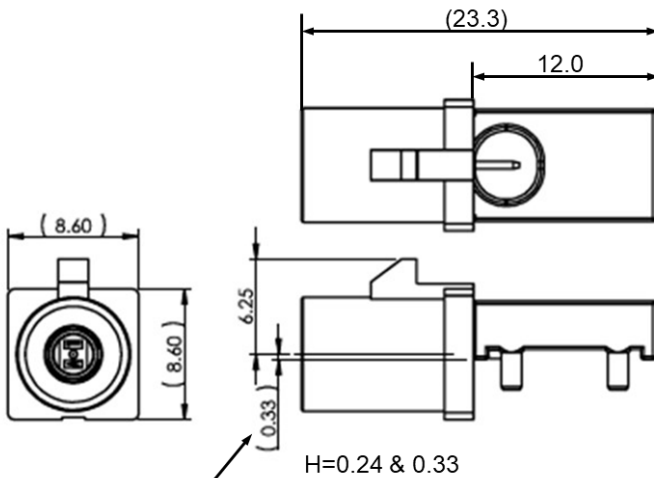
MECHANICAL

- ・挿抜回数：25 Cycles Max.
- ・挿入力：20 N Max.
- ・引抜き力：25 N Min.

**FAKRA PLUG R/A
H=0.24
for P.C.B.**



**FAKRA PLUG R/A
H=0.33
for P.C.B.**



MATERIAL

- ・ハウジング：熱可塑性樹脂
- ・コンタクト：銅合金
- ・シェル：亜鉛合金

CONTACT PLATING

- ・コンタクト接点部：金フラッシュめっき
- ・コンタクトはんだ付け部：無光沢スズめっき

ELECTRICAL

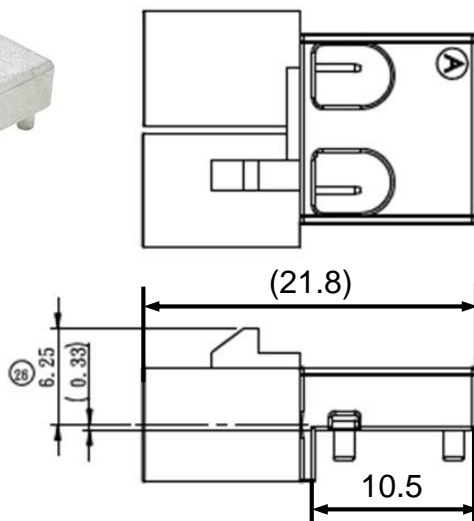
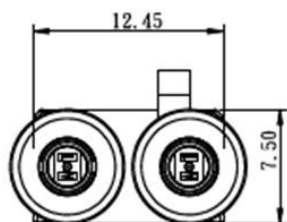
- ・インピーダンス：50 Ohms
- ・周波数：UP to 6 GHz
- ・反射損失：18 dB Max.
- ・挿入損失：0.1 dB Min.
- ・絶縁抵抗：1000 MΩ Min. at 100V DC
- ・耐電圧：AC 750 Vrms Min. 60Hz
- ・定格電圧：AC 335 Vrms
- ・定格電流：1.0A Max.
- ・接触抵抗：5 mΩ Max. at 20 mV Max.
- ・使用温度範囲：-40 degree to +105 degree

MECHANICAL

- ・挿抜回数：25 Cycles Max.
- ・挿入力：20 N Max.
- ・引抜き力：25 N Min.

FAKRA for P.C.B.

FAKRA PLUG R/A
H=0.33 for P.C.B.



MATERIAL

- ・ハウジング：熱可塑性樹脂
- ・コンタクト：銅合金
- ・シェル：亜鉛合金

CONTACT PLATING

- ・コンタクト接点部：金フラッシュめっき
- ・コンタクトはんだ付け部：無光沢スズめっき

ELECTRICAL

- ・インピーダンス：50 Ohms
- ・周波数：UP to 6 GHz
- ・反射損失：18 dB Max.
- ・挿入損失：0.1 dB Min.
- ・絶縁抵抗：1000 MΩ Min. at 100 V DC
- ・耐電圧：AC 750 Vrms Min. 60 Hz
- ・定格電圧：AC 335 Vrms
- ・定格電流：1.0A Max.
- ・接触抵抗：10 mΩ Max. at 20 mV Max.
- ・使用温度範囲：-40 degree to +105 degree

MECHANICAL

- ・挿抜回数：25 Cycles Max.
- ・挿入力：20 N Max.
- ・引抜き力：25 N Min.

FAKRA for CABLE



FAKRA Straight JACK
Pressed Terminal
1m / 2m / 5m



FAKRA Straight JACK
Machine cutting products
1m / 2m



FAKRA Straight JACK
Machine cutting products
IP67 & IP69K, 1m



FAKRA R/A JACK
Machine cutting products
1m / 2m



FAKRA R/A JACK
Machine cutting products
IP67 & IP69K, 1m / 2m



FAKRA Straight and R/A JACK
Pressed Terminal (Straight)
Cutting products (R/A)
1m / 2m



FAKRA Straight and R/A JACK
Machine cutting products
IP67 & IP69K, 1m / 2m



FAKRA JACK to PLUG Straight
Machine cutting products
IP67 & IP69K, 1m / 2m



FAKRA JACK to PLUG Straight
Machine cutting products



FAKRA PLUG to I-Pex
Cutting products (FAKRA)
Panel Mount, IP67
50 / 100 / 150 / 200mm



FAKRA PLUG to I-Pex 4L
Cutting products (FAKRA)
Panel Mount, IP67
50 / 100 / 150 / 200mm