

Mini FAKRA connector

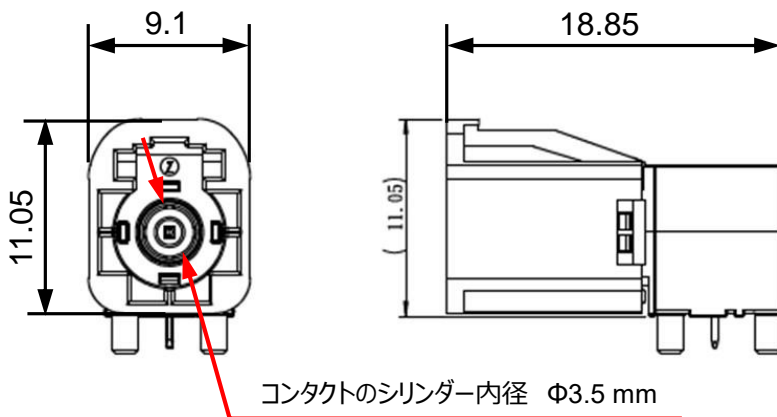
Mini FAKRA コネクタは、これからの自動車のアプリケーションのスペースや性能に配慮した設計によって、これまでのFAKRAコネクタに対する小型化と更に高い伝送性能を実現させたコネクタです。

【製品の特長】

- ・小さな寸法 - 最適化された空間設計
- ・完全シールドモジュラー方式
- ・最大28 Gbpsの信号を低遅延で伝送
- ・帯域幅9 GHz、最大15 GHzに対応
- ・自動車用途向けの堅牢性
- ・端子を完全保護
- ・高い誤挿入防止Key強度（130 N以上）
- ・既存ケーブルタイプRTK-031 / RG174に対応
- ・2タイプの箆合径に対応可能

Mini FAKRA for P.C.B.

Mini FAKRA AM type
R/A PLUG 1x1



MATERIAL

- ・ハウジング：熱可塑性樹脂
- ・コンタクト：銅合金
- ・シェル：亜鉛合金

CONTACT PLATING

- ・コンタクト接点部：金フラッシュめっき
- ・コンタクトはんだ付け部：無光沢スズめっき

ELECTRICAL

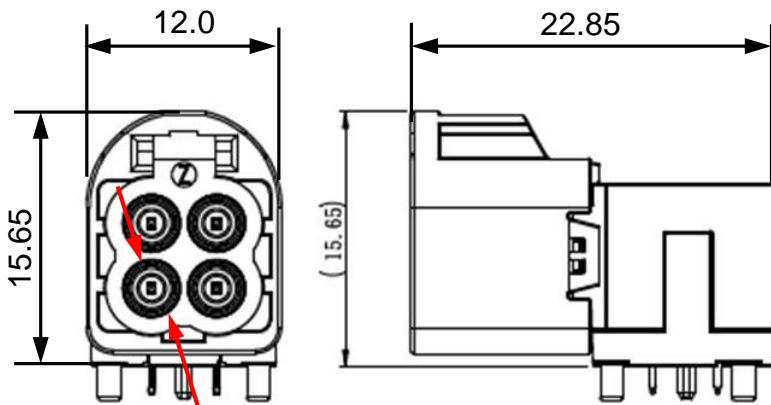
- ・インピーダンス：50 Ohms
- ・周波数：UP to 9 GHz
- ・反射損失：
 - ≥ 25 dB DC to ≤3GHz
 - ≥ 20 dB > 3 GHz to ≤ 6 GHz
 - ≥ 12 dB > 6 GHz to ≤ 9 GHz
- ・挿入損失：≤0.1x√f(GHz) dB
- ・絶縁抵抗：1000 MΩ Min. at 100V DC
- ・耐電圧：AC 750 Vrms Min. 60 Hz
- ・定格電圧：AC 335 Vrms
- ・定格電流：1.0 A Max.
- ・接触抵抗：5 mΩ Max. at 20 mV Max.
- ・使用温度範囲：-40 degree to +105 degree

MECHANICAL

- ・挿抜回数：25 Cycles Max.
- ・挿入力：15 N Max. (AM type 1x1)
- ・引抜き力：20 N Min. (AM type 1x1)

Mini FAKRA for P.C.B.

Mini FAKRA AM type
R/A PLUG 2x2



コンタクトのシリンダー内径 $\Phi 3.5$ mm

MATERIAL

- ・ハウジング：熱可塑性樹脂
- ・コンタクト：銅合金
- ・シェル：亜鉛合金

CONTACT PLATING

- ・コンタクト接点部：金フラッシュめっき
- ・コンタクトはんだ付け部：無光沢スズめっき

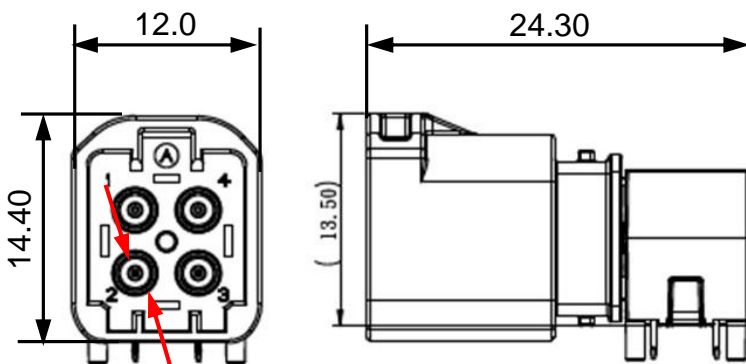
ELECTRICAL

- ・インピーダンス：50 Ohms
- ・周波数：UP to 9 GHz
- ・反射損失： ≥ 25 dB DC to ≤ 3 GHz
 ≥ 20 dB > 3 GHz to ≤ 6 GHz
 ≥ 12 dB > 6 GHz to ≤ 9 GHz
- ・挿入損失： $\leq 0.1x\sqrt{f}$ (GHz) dB
- ・絶縁抵抗：1000 M Ω Min. at 100 V DC
- ・耐電圧：AC 750 Vrms Min. 60Hz
- ・定格電圧：AC 335 Vrms
- ・定格電流：1.0 A Max.
- ・接触抵抗：10 m Ω Max. at 20 mV Max.
- ・使用温度範囲：-40 degree to +105 degree

MECHANICAL

- ・挿抜回数：25 Cycles Max.
- ・挿入力：45 N Max. (AM type 2x2)
- ・引抜力：50 N Min. (AM type 2x2)

Mini FAKRA BM type
R/A PLUG 2x2



コンタクトのシリンダー内径 $\Phi 2.8$ mm

MATERIAL

- ・ハウジング：熱可塑性樹脂
- ・コンタクト：銅合金
- ・シェル：亜鉛合金

CONTACT PLATING

- ・コンタクト接点部：金フラッシュめっき
- ・コンタクトはんだ付け部：無光沢スズめっき

ELECTRICAL

- ・インピーダンス：50 Ohms
- ・周波数：UP to 9 GHz
- ・反射損失： ≥ 17 dB to ≤ 6 GHz
 ≥ 12 dB to ≤ 9 GHz
- ・挿入損失： $\leq 0.1x\sqrt{f}$ (GHz) dB
- ・絶縁抵抗：1000 M Ω Min. at 100 V DC
- ・耐電圧：AC 750 Vrms Min. 60 Hz
- ・定格電圧：AC 335 Vrms
- ・定格電流：1.0 A Max.
- ・接触抵抗：10 m Ω Max. at 20 mV Max.
- ・使用温度範囲：-40 degree to +105 degree

MECHANICAL

- ・挿抜回数：25 Cycles Max.
- ・挿入力：75 N Max. (BM type 2x2)
- ・引抜力：60 N Min. (BM type 2x2)

Mini FAKRA for CABLE



Mini FAKRA, AM type,
JACK 1X1



Mini FAKRA, AM type,
JACK 1x1 to FAKRA JACK



Mini FAKRA, AM type
JACK 2x2



Mini FAKRA, AM type,
JACK 2x2
to FAKRA JACK X4



Mini FAKRA, AM type,
JACK 2x2
to FAKRA PLUG X4



Mini FAKRA, AM type,
JACK 2x2
to SMA PLUG Male X4



Mini FAKRA, AM type,
JACK 2x2
to SMA PLUG Female X4



Mini FAKRA, BM type
JACK 2x2



Mini FAKRA, BM type, JACK 2x2
to FAKRA PLUG x4



Mini FAKRA, BM type,
JACK 2x2
to FAKRA JACK X4



Mini FAKRA, BM type,
JACK 2x2
to SMA PLUG Male X4



Mini FAKRA, BM type,
JACK 2x2
to SMA PLUG Female X4