

極間ピッチ Pitch between poles **2.0mm ピッチ**

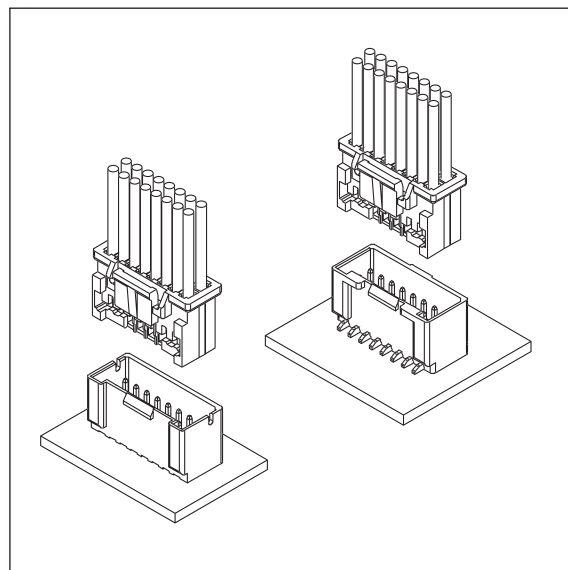
製品名 Product Name

# SJW コネクタ

**SJW connector**

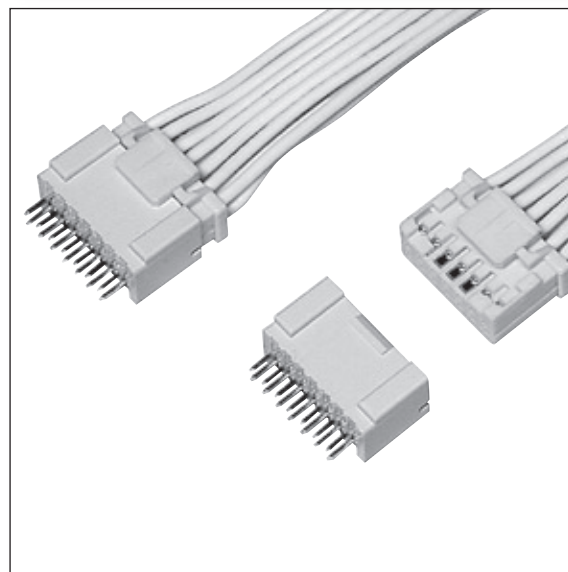
## 特長 FEATURES

- ハウジングは取り外し作業が容易なアウターロック方式を採用。
- ハウジングとウエハーに方向性リブを設けたことにより、逆挿入を完全に防止。
- 中継用 RJW コネクタとハウジング及びコンタクトが共用で使用できます。
- An outer lock housing is adopted for easy disengagement.
- Housing and Wafer provided with ribs completely avoid troubles due to wrong insertion.
- Housing and contacts are the same as for wire to wire RJW connector.

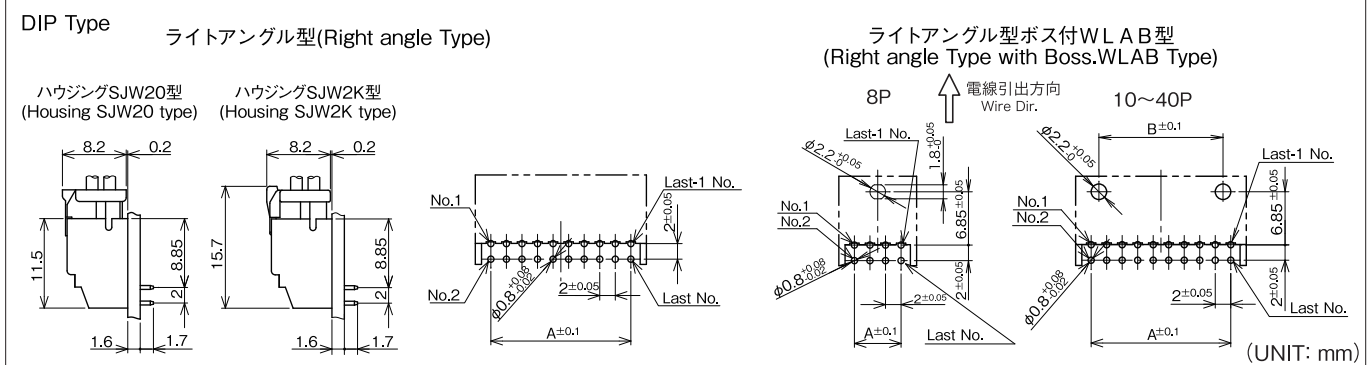
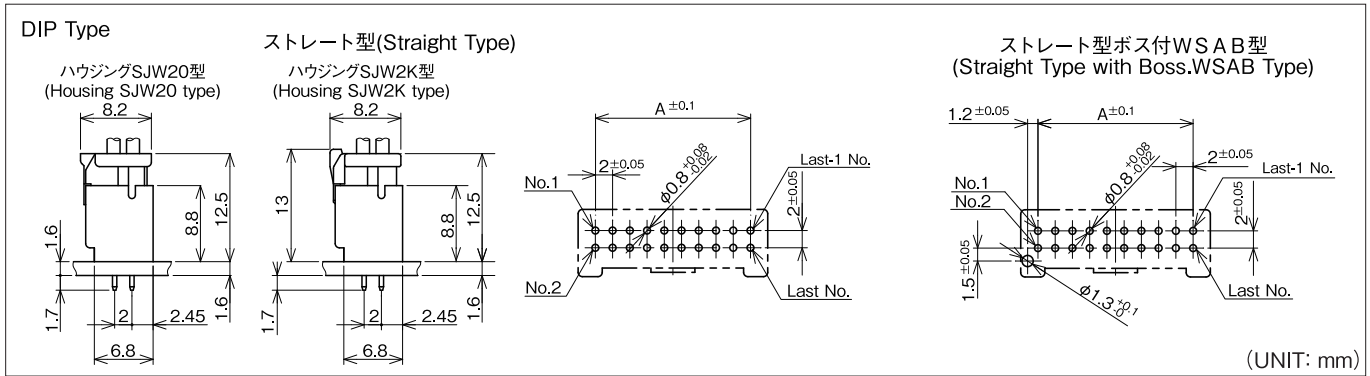


## 仕様 SPECIFICATION

極数 Poles	8~40P (偶数極) (Even number)
極間ピッチ Pitch between poles	2.0mm
定格電圧 Rated Voltage	AC,DC250V
定格電流 Rated Current	3A
耐電圧 Withstand Voltage	AC1000V/1分間 /min
絶縁抵抗 Insulation Resistance	1000MΩ以上 over
使用温度範囲 Temperature Range	-25~+85°C
適用プリント基板厚み Applicable P.C.B. Thickness	1.2~1.6mm
適用プリント基板穴径 Applicable P.C.B. Hole dia.	φ0.8 <sup>+0.02</sup> <sub>-0.02</sub> mm
適用電線範囲 Wire Size	AWG #22~#28



**基板・組立レイアウト BOARD・ASSEMBLY LAYOUT**



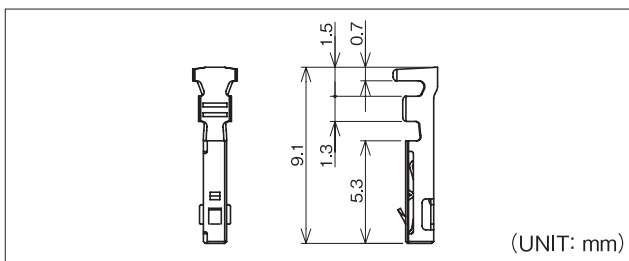
極数 Pole No.	A	B	極数 Pole No.	A	B
8	6.0	—	26	24.0	22.0
10	8.0	6.0	28	26.0	24.0
12	10.0	8.0	30	28.0	26.0
14	12.0	10.0	32	30.0	28.0
16	14.0	12.0	34	32.0	30.0
18	16.0	14.0	36	34.0	32.0
20	18.0	16.0	38	36.0	34.0
22	20.0	18.0	40	38.0	36.0
24	22.0	20.0	—	—	—

注1) 基板穴のピッチは全体にわたって公差±0.05で累積しないこと。  
 Note 1) Pitch of P.C.B. hole must not be accumulated in tolerance of ±0.05 as a whole.

注2) 推奨基板レイアウト(コネクタ装着面)  
 Note 2) P.C.B. Layout(Connector installation side)

注3) 基板穴寸法は基板の種類・材質・穴明け方法によって異なります。スルーホール基板などの固い素材の基板をご使用の場合穴径を大きめに設定してください。上記の記載寸法は参考値ですので詳しくは弊社までお問い合わせください。  
 Note 3) Dimensions of P.C.B. hole are different in kinds of P.C.B. material and methods of making holes. Diameter of holes must be set a bit larger if material is used hard like Through-Hole P.C.B. The above is only reference value. Please contact us for more details.

**端子 TERMINAL**



品番 Part No.	適用電線範囲 Wire Size	被覆外径 Dia of Insulation	材質 Material	表面処理 Finish	被覆剥き長さ Stripping length	個数/リール PCS/Reel	備考 Reference
720468-2MAC	#22~#28	φ0.88~φ1.5mm	リン青銅 Phosphor Bronze	スズメッキ材 Pre-tin Plated	2.0~2.5mm	12,000×6R	低嵌合品 LIF Type
720470-2MAC							

**アプリケーション APPLICATOR**

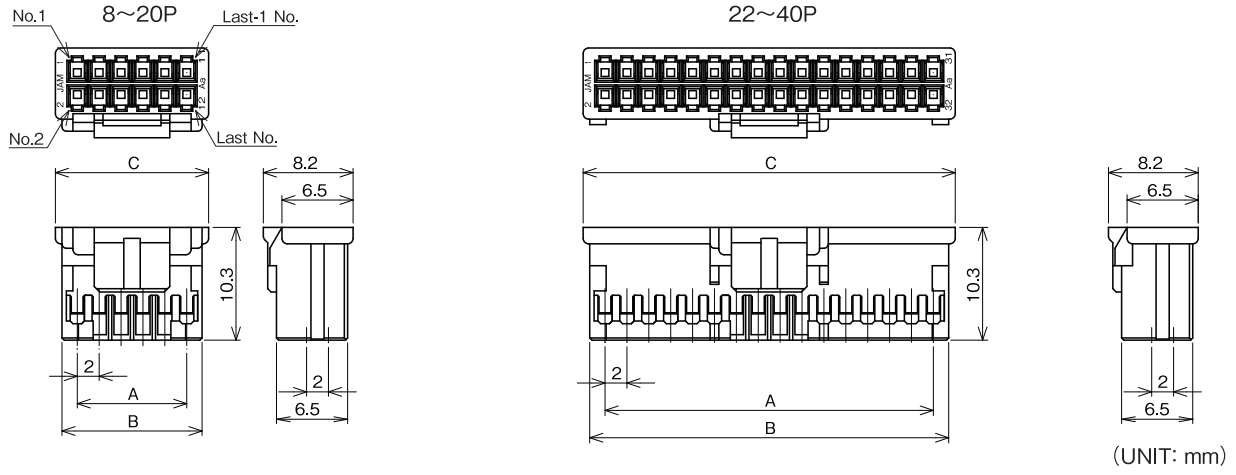
搭載機種 Loaded Model	圧着マシン Crimping Machine	ストリップクリンパー Strip Crimper
端子番号 Terminal No.		
720468	TJS-33600	
720470	TJS-35200	

注1) アプリケータは搭載するマシンにより型式番号が異なります。  
 Note 1) Model number of each applicator is decided by setting machine.

注2) シールド線・同軸ケーブル・小サイズ電線・その他の特殊仕様の電線を使用の際は、お問い合わせ下さい。  
 Note 2) Contact us if special wire like shielded wire, coaxial cable, small size wire is used.

ハウジング HOUSING

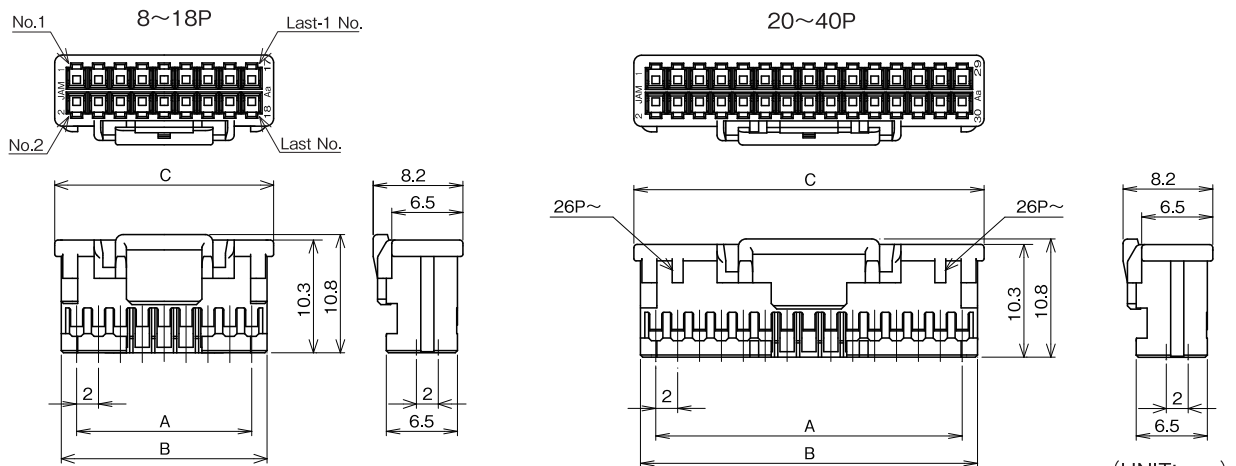
SJW20型 (SJW20 Type)



(UNIT: mm)

極数 Pole No.	製品番号 Product No.	個数/袋 Quantity/Bag	A	B	C	材質 Material	極数 Pole No.	製品番号 Product No.	個数/袋 Quantity/Bag	A	B	C	材質 Material
8	SJW20-08HGA	1,000	6.0	8.8	10.0	ナイロン66 (Nylon66) UL94 V-0	26	SJW20-26HGA	1,000	24.0	26.8	28.0	ナイロン66 (Nylon66) UL94 V-0
10	SJW20-10HGA		8.0	10.8	12.0		28	SJW20-28HGA		26.0	28.8	30.0	
12	SJW20-12HGA		10.0	12.8	14.0		30	SJW20-30HGA		28.0	30.8	32.0	
14	SJW20-14HGA		12.0	14.8	16.0		32	SJW20-32HGA		30.0	32.8	34.0	
16	SJW20-16HGA		14.0	16.8	18.0		34	SJW20-34HGA		32.0	34.8	36.0	
18	SJW20-18HGA		16.0	18.8	20.0		36	SJW20-36HGA		34.0	36.8	38.0	
20	SJW20-20HGA		18.0	20.8	22.0		38	SJW20-38HGA		36.0	38.8	40.0	
22	SJW20-22HGA		20.0	22.8	24.0		40	SJW20-40HGA		38.0	40.8	42.0	
24	SJW20-24HGA		22.0	24.8	26.0		-	-		-	-	-	

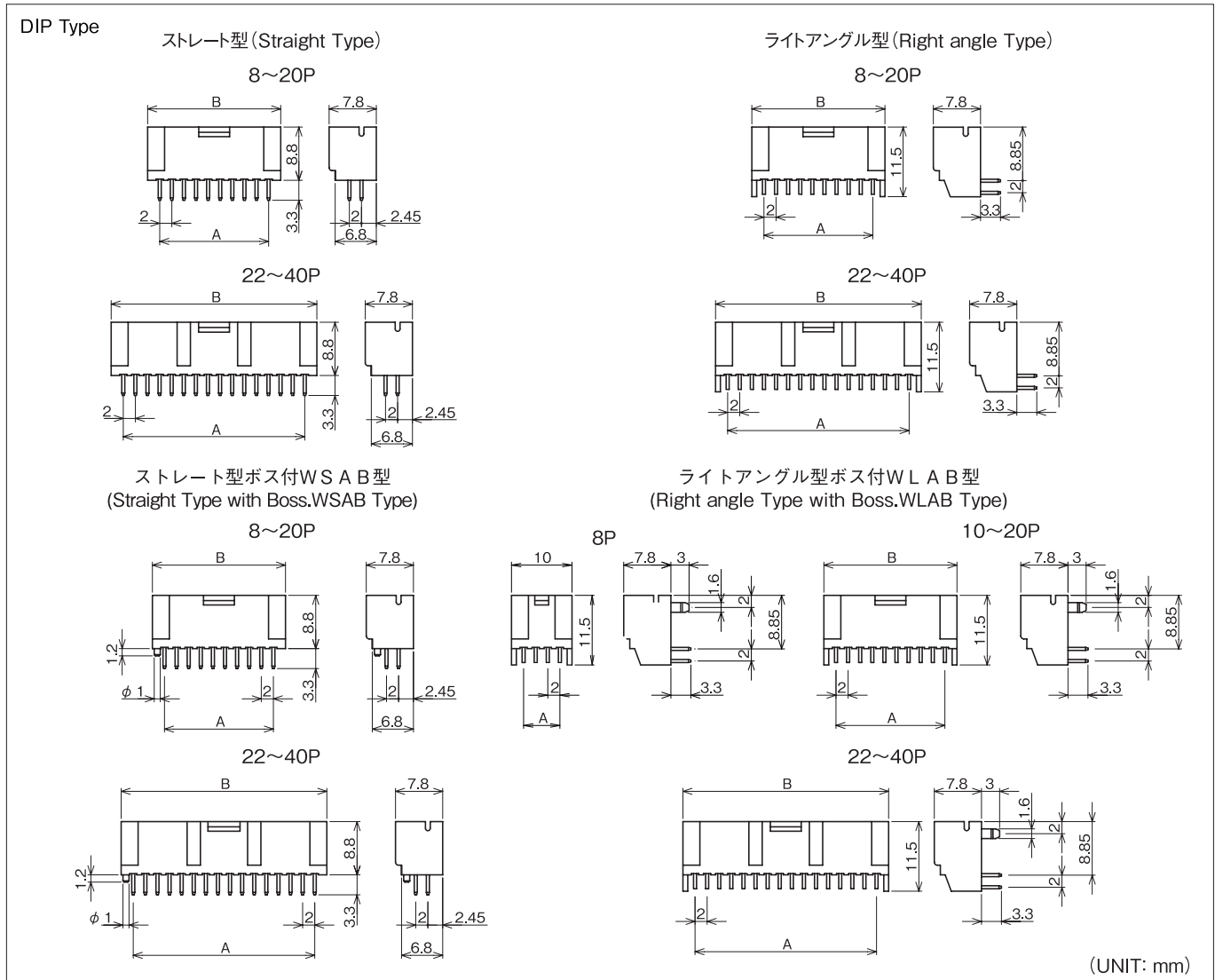
SJW2K型 (SJW2K Type)



(UNIT: mm)

極数 Pole No.	製品番号 Product No.	個数/袋 Quantity/Bag	A	B	C	材質 Material	極数 Pole No.	製品番号 Product No.	個数/袋 Quantity/Bag	A	B	C	材質 Material
8	SJW2K-08HG	1,000	6.0	8.8	10.0	ナイロン66 (Nylon66) UL94 V-0	26	SJW2K-26HG	1,000	24.0	26.8	28.0	ナイロン66 (Nylon66) UL94 V-0
10	SJW2K-10HG		8.0	10.8	12.0		28	SJW2K-28HG		26.0	28.8	30.0	
12	SJW2K-12HG		10.0	12.8	14.0		30	SJW2K-30HG		28.0	30.8	32.0	
14	SJW2K-14HG		12.0	14.8	16.0		32	SJW2K-32HG		30.0	32.8	34.0	
16	SJW2K-16HG		14.0	16.8	18.0		34	SJW2K-34HG		32.0	34.8	36.0	
18	SJW2K-18HG		16.0	18.8	20.0		36	SJW2K-36HG		34.0	36.8	38.0	
20	SJW2K-20HG		18.0	20.8	22.0		38	SJW2K-38HG		36.0	38.8	40.0	
22	SJW2K-22HG		20.0	22.8	24.0		40	SJW2K-40HG		38.0	40.8	42.0	
24	SJW2K-24HG		22.0	24.8	26.0		-	-		-	-	-	

ウエハー WAFER

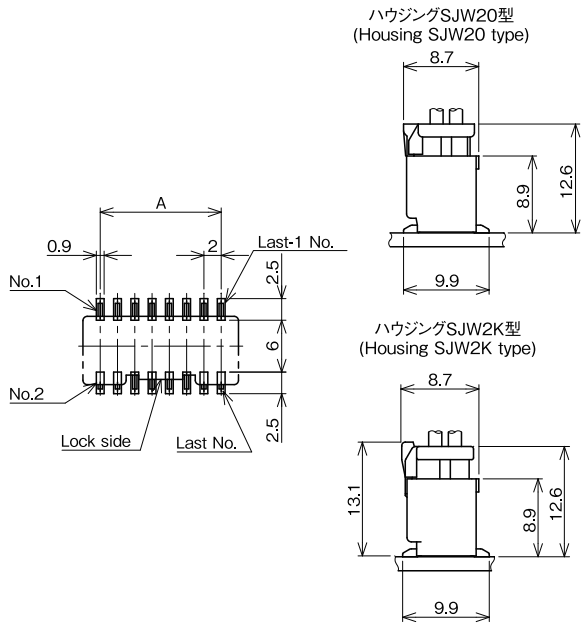


極数 Pole No.	製品番号 Product No.						A	B	材質 Material
	ストレート型 Straight Type	ストレート型ボス付 WSAB型 (Straight Type with Boss. WSAB Type)	個数/袋 Quantity/Bags	ライトアングル型 Right angle Type	ライトアングル型ボス付 WLAB型 (Right angle Type with Boss. WLAB Type)	個数/トレイ Quantity/Tray			
8	SJW20-08WSA	SJW20-08WSAB	500	SJW20-08WLA	SJW20-08WLAB	456	6.0	10.0	■ベース:BASE■ ナイロン66 GF入 (Nylon66 with GF) UL94 V-0  ■角ピン:Square pin■ 黄銅 (Brass) スズメッキ材 (Pre-tin Plated)
10	SJW20-10WSA	SJW20-10WSAB		SJW20-10WLA	SJW20-10WLAB	384	8.0	12.0	
12	SJW20-12WSA	SJW20-12WSAB		SJW20-12WLA	SJW20-12WLAB	336	10.0	14.0	
14	SJW20-14WSA	SJW20-14WSAB		SJW20-14WLA	SJW20-14WLAB	288	12.0	16.0	
16	SJW20-16WSA	SJW20-16WSAB		SJW20-16WLA	SJW20-16WLAB	264	14.0	18.0	
18	SJW20-18WSA	SJW20-18WSAB		SJW20-18WLA	SJW20-18WLAB	228	16.0	20.0	
20	SJW20-20WSA	SJW20-20WSAB		SJW20-20WLA	SJW20-20WLAB	216	18.0	22.0	
22	SJW20-22WSA	SJW20-22WSAB		SJW20-22WLA	SJW20-22WLAB	192	20.0	24.0	
24	SJW20-24WSA	SJW20-24WSAB	200	SJW20-24WLA	SJW20-24WLAB	180	22.0	26.0	
26	SJW20-26WSA	SJW20-26WSAB		SJW20-26WLA	SJW20-26WLAB	168	24.0	28.0	
28	SJW20-28WSA	SJW20-28WSAB		SJW20-28WLA	SJW20-28WLAB	156	26.0	30.0	
30	SJW20-30WSA	SJW20-30WSAB		SJW20-30WLA	SJW20-30WLAB	144	28.0	32.0	
32	SJW20-32WSA	SJW20-32WSAB	250	SJW20-32WLA	SJW20-32WLAB	132	30.0	34.0	
34	SJW20-34WSA	SJW20-34WSAB		SJW20-34WLA	SJW20-34WLAB	132	32.0	36.0	
36	SJW20-36WSA	SJW20-36WSAB		SJW20-36WLA	SJW20-36WLAB	120	34.0	38.0	
38	SJW20-38WSA	SJW20-38WSAB		SJW20-38WLA	SJW20-38WLAB	108	36.0	40.0	
40	SJW20-40WSA	SJW20-40WSAB	200	SJW20-40WLA	SJW20-40WLAB	108	38.0	42.0	

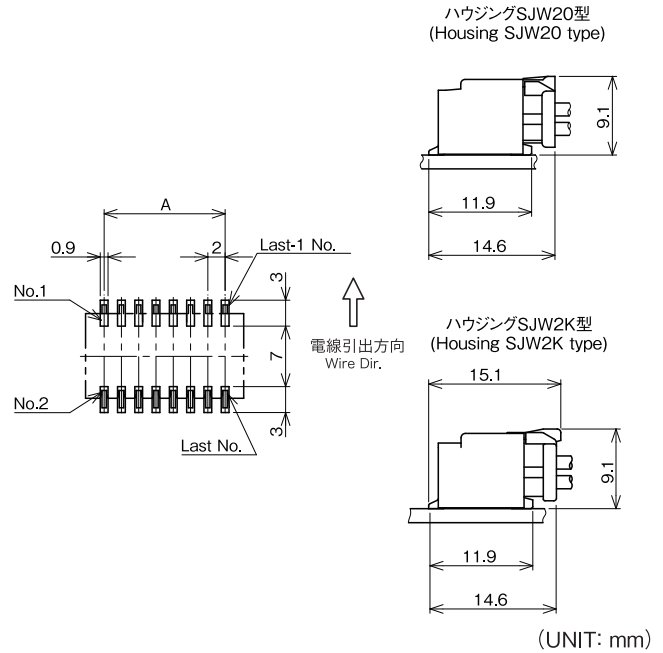
基板・組立レイアウト BOARD・ASSEMBLY LAYOUT

SMT・SJW2K型 (SMT・SJW2K Type)

ストレート型 (Straight Type)



ライトアングル型 (Right angle Type)



(UNIT: mm)

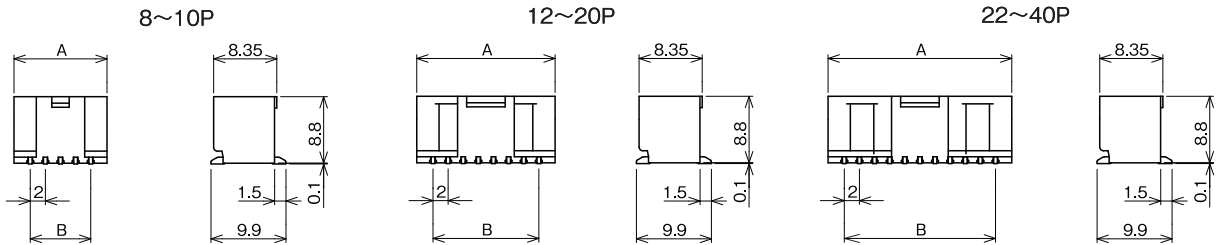
極数 Pole No.	A	極数 Pole No.	A
8	6.0	26	24.0
10	8.0	28	26.0
12	10.0	30	28.0
14	12.0	32	30.0
16	14.0	34	32.0
18	16.0	36	34.0
20	18.0	38	36.0
22	20.0	40	38.0
24	22.0	-	-

注1) パターンピッチは全体にわたって公差±0.05で累積しないこと。  
 Note 1) Pattern pitch must not be accumulated in tolerance of ±0.05 as a whole.  
 注2) 推奨基板レイアウト(コネクタ装着面)  
 Note 2) P.C.B. Layout(Connector installation side)

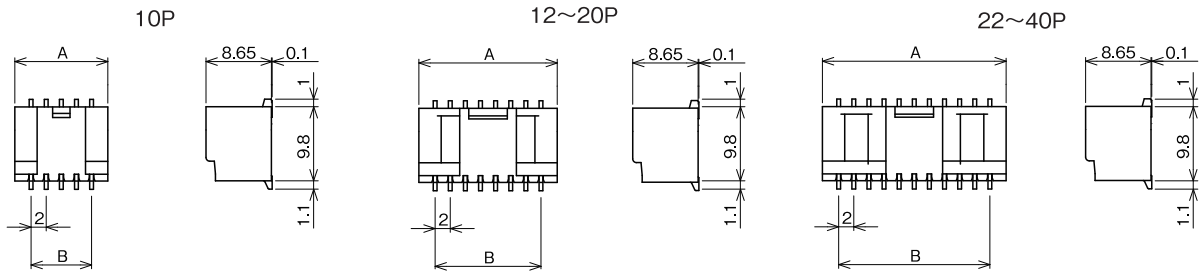
ウエハー WAFER

SMT・SJW2K型 (SMT・SJW2K Type)

ストレート型 (Straight Type)



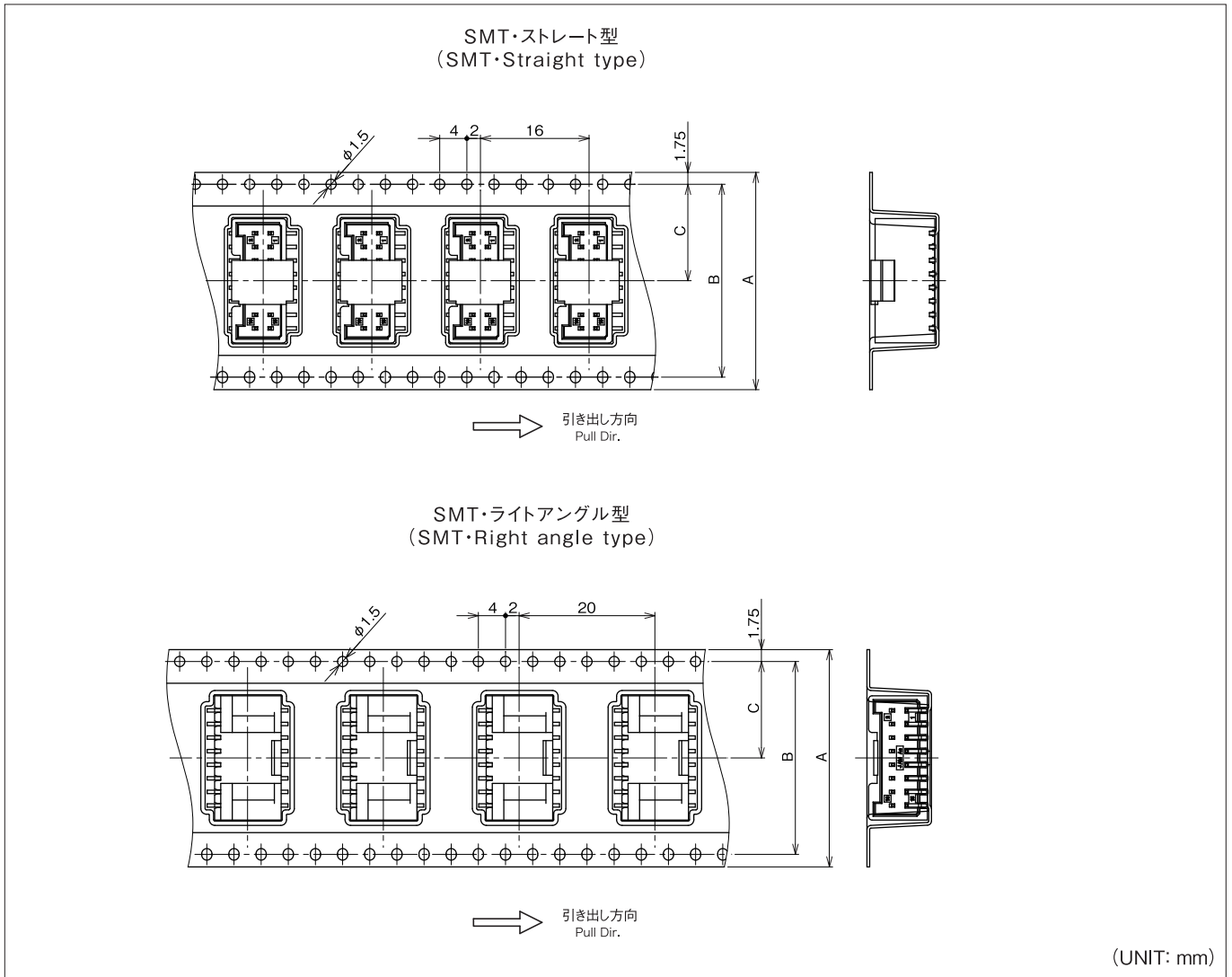
ライトアングル型 (Right angle Type)



(UNIT: mm)

極数 Pole No.	SMT・ストレート型 SMT・Straight Type			SMT・ライトアングル型 SMT・Right angle Type			A	B	材質 Material
	製品番号 Product No.	個数/リール Quantity/reel		製品番号 Product No.	個数/リール Quantity/reel				
8	08	500	WVA-ET	08	500	WHA-ET	10.3	6.0	■ベース:BASE■ ナイロン6T GF入 (Nylon6T with GF) UL94 V-0  ■タブコンタクト: Tab contact■ 黄銅 (Brass) スズ銅メッキ (Sn-Cu Plating)  ■カバー:COVER■ ナイロン6T GF入 (Nylon6T with GF) UL94 V-0
10	10			12.3			8.0		
12	12			14.3			10.0		
14	14			16.3			12.0		
16	16			18.3			14.0		
18	18			20.3			16.0		
20	20			22.3			18.0		
22	22			24.3			20.0		
24	24			26.3			22.0		
26	26			28.3			24.0		
28	28			30.3			26.0		
30	30			32.3			28.0		
32	32			34.3			30.0		
34	34			36.3			32.0		
36	36			38.3			34.0		
38	38			40.3			36.0		
40	40	42.3	38.0						

エンボステープ仕様 EMBOSS TAPING



極数 Pole No.	A	B	C	極数 Pole No.	A	B	C
8	32.0	28.4	14.2	26	44.0	40.4	20.2
10	32.0	28.4	14.2	28	44.0	40.4	20.2
12	32.0	28.4	14.2	30	56.0	52.4	26.2
14	32.0	28.4	14.2	32	56.0	52.4	26.2
16	32.0	28.4	14.2	34	56.0	52.4	26.2
18	44.0	40.4	20.2	36	56.0	52.4	26.2
20	44.0	40.4	20.2	38	56.0	52.4	26.2
22	44.0	40.4	20.2	40	56.0	52.4	26.2
24	44.0	40.4	20.2	-	-	-	-

品番構成 PRODUCT NO.

[ハウジング](Housing)

**SJW20タイプ**  
(SJW20 type)

**SJW20** - ※※ **HGA** □ □

A ┌ C ┌

**SJW2Kタイプ**  
(SJW2K type)

**SJW2K** - ※※ **HG** □ □

A ┌ C ┌

※SJW20ハウジングはSJW2Kハウジングに集約予定です。詳細は担当営業にお問い合わせください。  
※SJW 20 housing and SJW 2K housing will be put into the same type. Please contact the person in charge whenever you want to get more information.

[ウエハー](Wafer)

**DIPタイプ**  
(DIP type)

**SJW20** - ※※ ○ ○ ⊙ □ □

A ┌ B ┌ G ┌ D ┌

[ウエハー](Wafer)

**SMTタイプ・耐熱性向上タイプ**  
(SMT type・Increased heat resistant resin)

**SJW2K** - ※※ ○ ○ ▲ ▲ -ET

A ┌ B ┌ E ┌ F ┌

**A 極数【Pole No.】**

08 …… 8 極【Poles】  
}   
40 …… 40極【Poles】

**B 製品種別【Kinds】**

WSA …… ウエハー(ストレート型)【Wafer (Straight Type)】  
WLA …… ウエハー(ライトアングル型)【Wafer (Right Angle Type)】  
WVA …… ウエハー(ストレート・SMT)【Wafer (Straight Type, SMT)】  
WHA …… ウエハー(ライトアングル・SMT)【Wafer (Right Angle Type, SMT)】

**C 色記号【ハウジング】【Color (Housing)】**

無表示【No display】 …… ベージュ系【Beige tones】	YL …… 黄【Yellow】	CY …… 水色【Cyan】
RE …… 赤【Red】	OR …… 橙【Orange】	LY …… 蛍光黄【Fluorescence Yellow】
PK …… 桃【Pink】	BW …… 茶【Brown】	LP …… 蛍光桃【Fluorescence Pink】
BR …… 紫【Purple】	BL …… 青【Blue】	LO …… 蛍光橙【Fluorescence Orange】
GY …… 灰【Gray】	GR …… 緑【Green】	
YG …… 若草【Yellowish Green】	BK …… 黒【Black】	

**D 色記号【DIP】【Color (DIP)】**

無表示【No display】 …… ベージュ系【Beige tones】	YG …… 若草【Yellowish Green】	GR …… 緑【Green】
RE …… 赤【Red】	YL …… 黄【Yellow】	BK …… 黒【Black】
PK …… 桃【Pink】	OR …… 橙【Orange】	LY …… 蛍光黄【Fluorescence Yellow】
BR …… 紫【Purple】	BW …… 茶【Brown】	LP …… 蛍光桃【Fluorescence Pink】
GY …… 灰【Gray】	BL …… 青【Blue】	LO …… 蛍光橙【Fluorescence Orange】

※ウエハーは成形材料がハウジングと異なるため、ハウジングとの色合いが異なってきます。ご使用時には現物での確認をお願いします。  
※As for wafer and housing, because the material is different, the color tone is different. Confirm it in kind at the time of the use.

※蛍光黄、蛍光桃、蛍光橙については、UL94HB材になります。(DIPタイプウエハーのみ)  
※Fluorescence colors are UL94HB materials. (Only DIP type wafer)

**E 色記号【SMT・SJW2K型】【Color(SMT・SJW2K type)】**

無表示【No display】 …… ベージュ系【Beige tones】	YG …… 若草【Yellowish Green】	※ウエハーは成形材料がハウジングと異なるため、ハウジングとの色合いが異なってきます。ご使用時には現物での確認をお願いします。
RE …… 赤【Red】	BL …… 青【Blue】	※As for wafer and housing, because the material is different, the color tone is different. Confirm it in kind at the time of the use.
PK …… 桃【Pink】	BK …… 黒【Black】	
GY …… 灰【Gray】	CY …… 水色【Cyan】	

**F 梱包記号【Packing type code】**

-ET …… エンボステープ【Emboss Tape】

**G ボス有無【DIPタイプウエハーのみ】【With/Without boss(Only DIP type wafer)】**

無表示【No display】 …… ボス無【Without boss】  
B …… ボス有【With boss】